

КРУТОЛОМА

АРХИТЕКТУРНАЯ КУХНЯ

Название проекта: Дизайн-проект интерьера Центральной городской библиотеки города Медногорска.

Месторасположение: Оренбургская обл., г. Медногорск, Советский пер., д.3.

Заказчик: МБУК «ЦБС г.Медногорск»



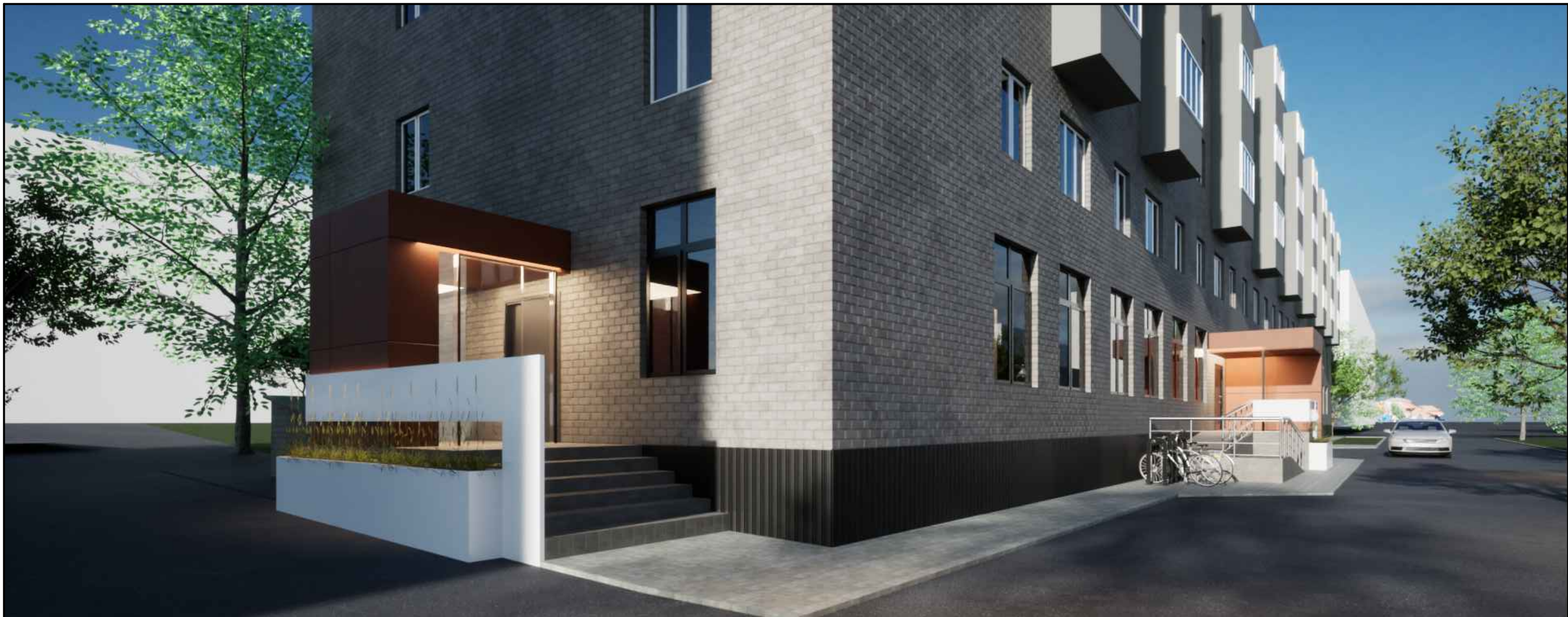
Ведомость чертежей:

- 01.Ведомость чертежей.
 02-4.Визуализация фасадных решений.
 5.План демонтажа крыльца на главном фасаде, М 1:100;План демонтажа крыльца на торцевом фасаде, М 1:100;Ведомость объем работ по демонтажу.
 6.План крыльца на главном фасаде, М 1:100.
 7.План крыльца на торцевом фасаде, М 1:100.
 8.АксонOMETрическая схема крыльца, М 1:50;АксонOMETрическая схема клумбы, М 1:25.
 9.АксонOMETрическая схема крыльца, М 1:50; Спецификация элементов.
 10.АксонOMETрическая схема каркаса ограждения, М 1:25; АксонOMETрическая схема клумбы, М 1:25; Спецификация элементов.
 11-32.Визуализация.
 33.Обмерный план, М1:100
 34.План демонтажа, М1:100.
 35.План монтажа, М1:100.
 36.План помещений после перепланировки, М 1:100.
 37.Спецификация заполнения проемов элементов из стекла. Спецификация элементов заполнения проемов.
 38.АксонOMETрические схема подиума.
 39.План сантехнического и инженерного оборудования, М 1:100; Ведомость сантехнического и инженерного оборудования.
 40.План потолков, М 1:100; Спецификация изделий и материалов потолков.
 41.План полов, М 1:100; Спецификация изделий и материалов полов.
 42.План расстановки оборудования, М 1:100.
 43.Ведомость оборудования.
 44.Навигация.
 45.План расположения розеток, М 1:100.
 46.План осветительных приборов М 1:100.
 47.Схема расположения выключателей, М1:100.
 48.Спецификация освещения; Спецификация розеток;Спецификация выключателей.
 49.Эскиз световых конструкций.
 50.Развертка стен Фойе и Проходной, М 1:100;Развертка стен Цеха №1, М 1:100; Развертка стен Цеха №2, М 1:100;Развертка стен Коридора, М 1:100;Развертка стен Офиса, М 1:100.
 51.Развертка стен столовой, М 1:100;Развертка стен Тамбура, М 1:100;Развертка стен Кабинета директора, М 1:100;Развертка стен Камер хранения, М 1:100;Развертка стен Читального зала, М 1:100;Развертка стен Красного уголка, М 1:100.
 52.Развертка стен Абонемента, М 1:100; Развертка стен санузла, М 1:100;Развертка стен Цеха №3, М 1:100;Развертка стен санузла для инвалидов, М 1:100.
 53.Спецификация изделий и материалов отделки стен.
 54-55.Иллюстрации (фотообои).
 56-62. Эскизы мебели.

КРУТОДОМА архитектурная студия	Дизайнер/Архитектор	Заказчик	Дизайн - проекта интерьера Центральной городской библиотеки города Медногорска, расположенной по адресу: Оренбургская обл., г. Медногорск, Советский пер., д. 3.	103_22		
	Жданов А.В.	МБУК «ЦБС г.Медногорска»		Стадия	Лист	Листов
					1	



<p>КРУТОДОМА архитектурная студия</p>	<p>Дизайнер/Архитектор</p>	<p>Заказчик</p>	<p>Дизайн – проекта интерьера Центральной городской библиотеки города Медногорска, расположенной по адресу: Оренбургская обл., г. Медногорск, Советский пер., д. 3.</p>			<p>103_22</p>		
	<p>Жданов А.В.</p>	<p>МБУК «ЦБС г.Медногорска»</p>	<p>Визуализация фасадных решений</p>			<p>Стадия</p>	<p>Лист</p>	<p>Листов</p>
							<p>2</p>	



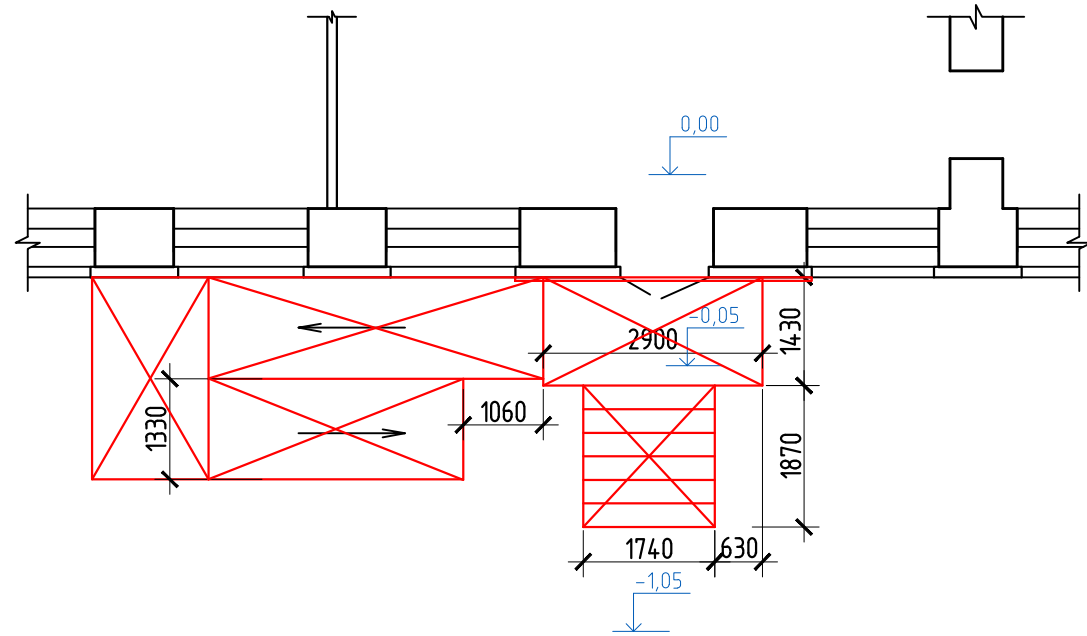
<p>КРУТОДОМА архитектурная студия</p>	Дизайнер/Архитектор	Заказчик	Дизайн - проекта интерьера Центральной городской библиотеки города Медногорска, расположенной по адресу: Оренбургская обл., г. Медногорск, Советский пер., д. 3.			103_22		
	Жданов А.В.	МБУК «ЦБС г.Медногорска»						
			Визуализация фасадных решений			Стадия 3	Лист 3	Листов



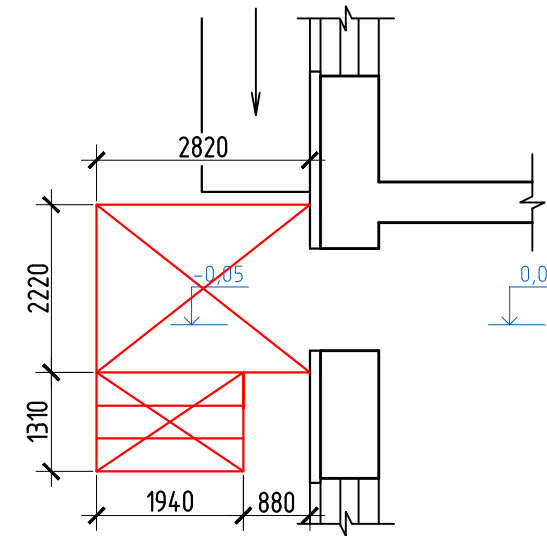
КРУТОДОМА
архитектурная студия

Дизайнер/Архитектор	Заказчик	Дизайн - проекта интерьера Центральной городской библиотеки города Медногорска, расположенной по адресу: Оренбургская обл., г. Медногорск, Советский пер., д. 3.	103_22		
Жданов А.В.	МБУК «ЦБС г.Медногорска»		Стадия	Лист	Листов
		Визуализация фасадных решений		4	

План демонтажа крыльца на главном фасаде, М 1:100



План демонтажа крыльца на торцевом фасаде, М 1:100



Ведомость объемов работ по демонтажу

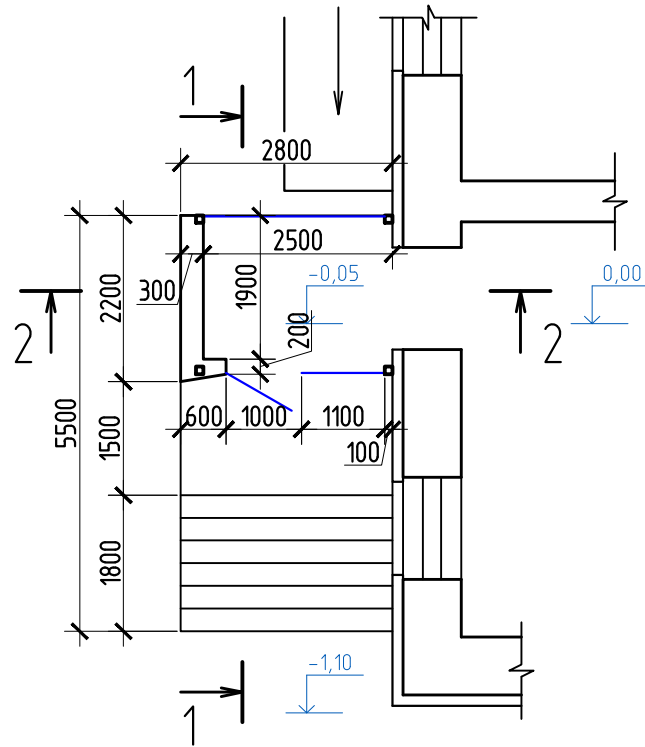
Поз.	Обозначение	Наименование	Кол.	Примечание
1	Демонтаж существующей конструкции крыльца и пандуса	Монолитный бетон	16,5	м ³
2	Демонтаж перилл	Металлоконструкции	80	кг.
3	Демонтаж козырька	Металлоконструкции	250,0	кг.
4	Демонтаж плитки с фасада и очистка кирпичной кладки	Керамогранитная и плиточный клей	9,3	м ²

Ведомость объемов работ по демонтажу

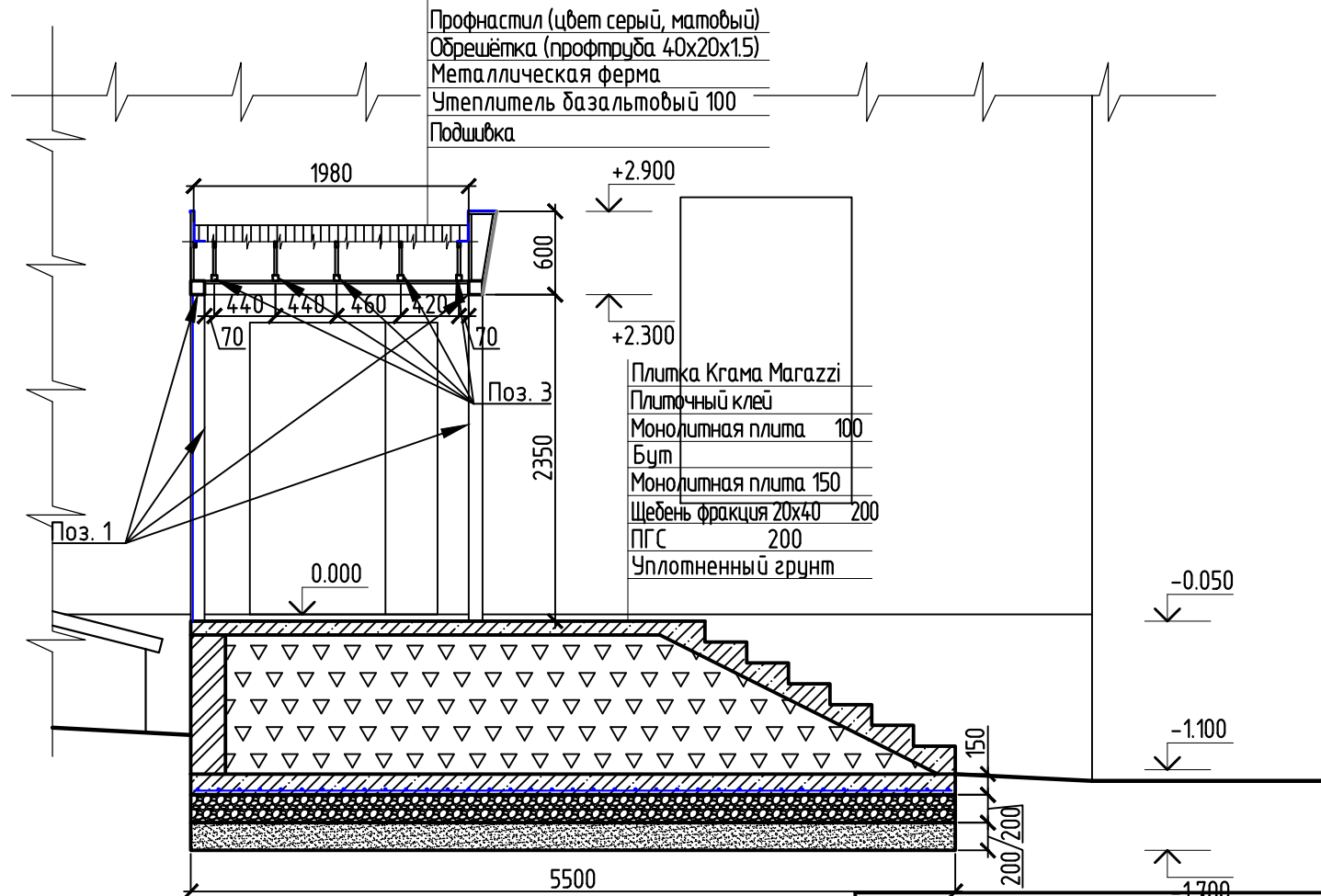
Поз.	Обозначение	Наименование	Кол.	Примечание
1	Демонтаж существующей конструкции крыльца и ступеней	Монолитный бетон	7,0	м ³
2	Демонтаж перилл	Металлоконструкции	50	кг.
3	Демонтаж козырька	Металлоконструкции	200,0	кг.
4	Демонтаж двери	Дверь металлическая	1	шт.

КРУТОДОМА архитектурная студия	Дизайнер/Архитектор	Заказчик	Дизайн - проекта интерьера Центральной городской библиотеки города Медногорска, расположенной по адресу: Оренбургская обл., г. Медногорск, Советский пер., д. 3.			103_22		
	Жданов А.В.	МБУК «ЦБС г.Медногорска»	План демонтажа крыльца на главном фасаде, М 1:100; План демонтажа крыльца на торцевом фасаде, М 1:100; Ведомость объемов работ по демонтажу.			Студия	Лист	Листов
							5	

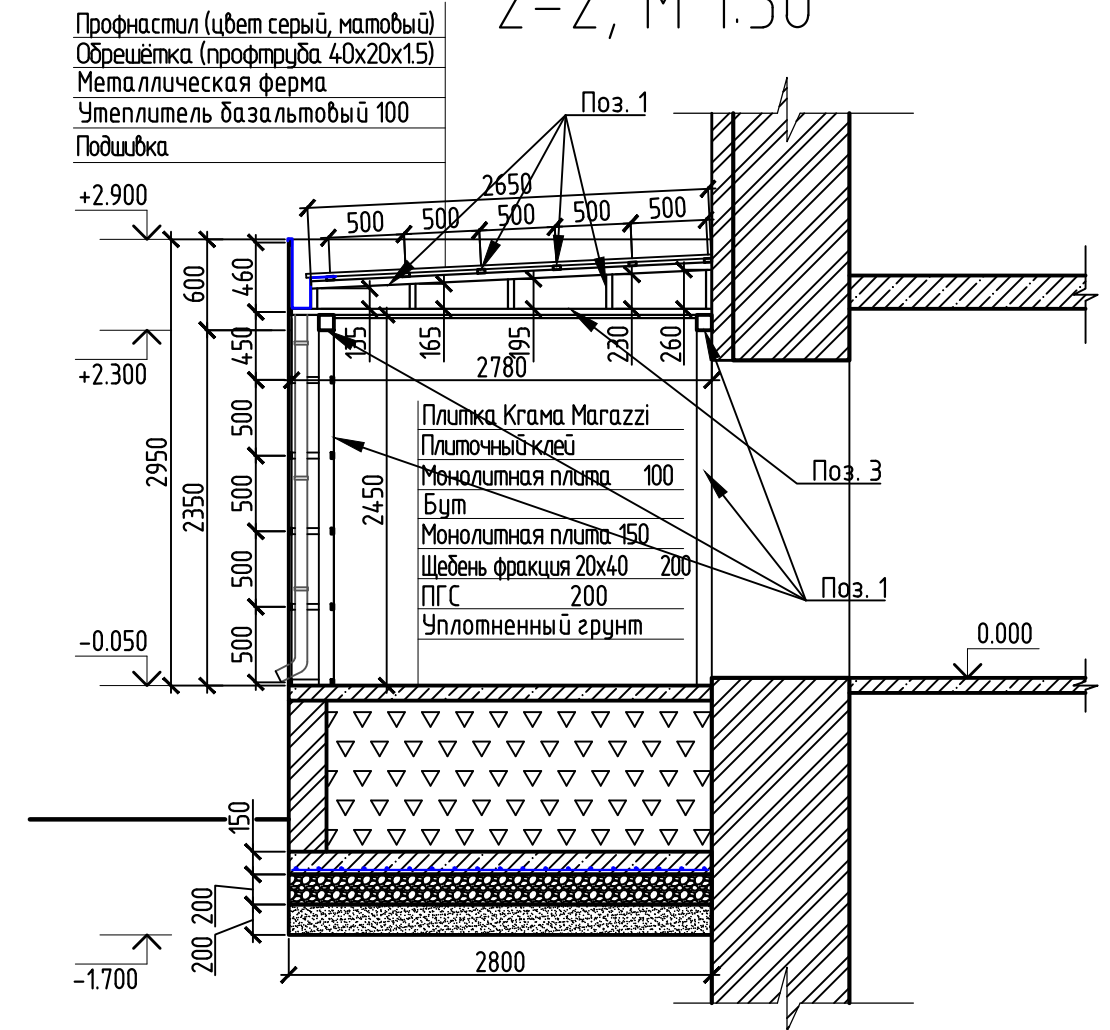
План крыльца на торцевом фасаде, М 1:100



1-1, М 1:50



2-2, М 1:50



Спецификация элементов

Поз.	Обозначение	Наименование	Кол.	Масса, ед. кг	Примечание
1	ГОСТ 32931-2015	Профильная труба квадратная 100x3	22	197,12	
2	ГОСТ 32931-2015	Профильная труба прямоугольная 40x20x1,5	71	85,5	м.п.
3	ГОСТ 32931-2015	Профильная труба квадратная 40x2	14	32,62	
4	ГОСТ 32794-2014	Композит 1-3 мм, артикул изделия Б 1028 Серия изделия Classic. Цвет по RAL 1028 (Компания Алуминстрой)	25		м ²
5	ГОСТ 13579-78	Профлист С 21 (RAL 9011)	1,9	5,6	м ²
6		Листовая оцинкованная сталь	2,2		м ²
7		Труба водосточная Grand Line	3,5		м.п.
8	ГОСТ 8267-93	Щебень фракция 20x40	3,5		м ³
9	ГОСТ 23735-2014	ПГС	3,5		м ³
10	ГОСТ 26633-2012	Бетон кл. В15	4,5		м ³
11	ГОСТ Р 57141-2016	Плитка Керама Марazzi, Про Матрикс серии тёмный обрезной натуральный 60x60, DD 602300R	14		м ²
12	ГОСТ Р 57141-2016	Ступень Керама Марazzi, Про Матрикс серии тёмный обрезной натуральный 33x60, DD 602300R	6,2		м ²
13	ГОСТ Р 57141-2016	Подступенок Керама Марazzi, Про Матрикс серии тёмный обрезной натуральный 60x10,7, DD 602300R/1	3,1		м ²
14	ГОСТ 9573-2012	Утеплитель базальтовый 100	0,52		м ³
15	ГОСТ 5781-82	Арматура ϕ 10 А400	215		м.п.
16	ГОСТ 23279-2012	Сетка кладочная 50x50x4, 400x2000 мм	9		шт.
17	ГОСТ 530-2012	Кирпич кладочный М150	0,4		м ³

КРУТОДОМА
архитектурная студия

Дизайнер/Архитектор
Жданов А.В.

Заказчик
МБУК «ЦБС г. Медногорска»

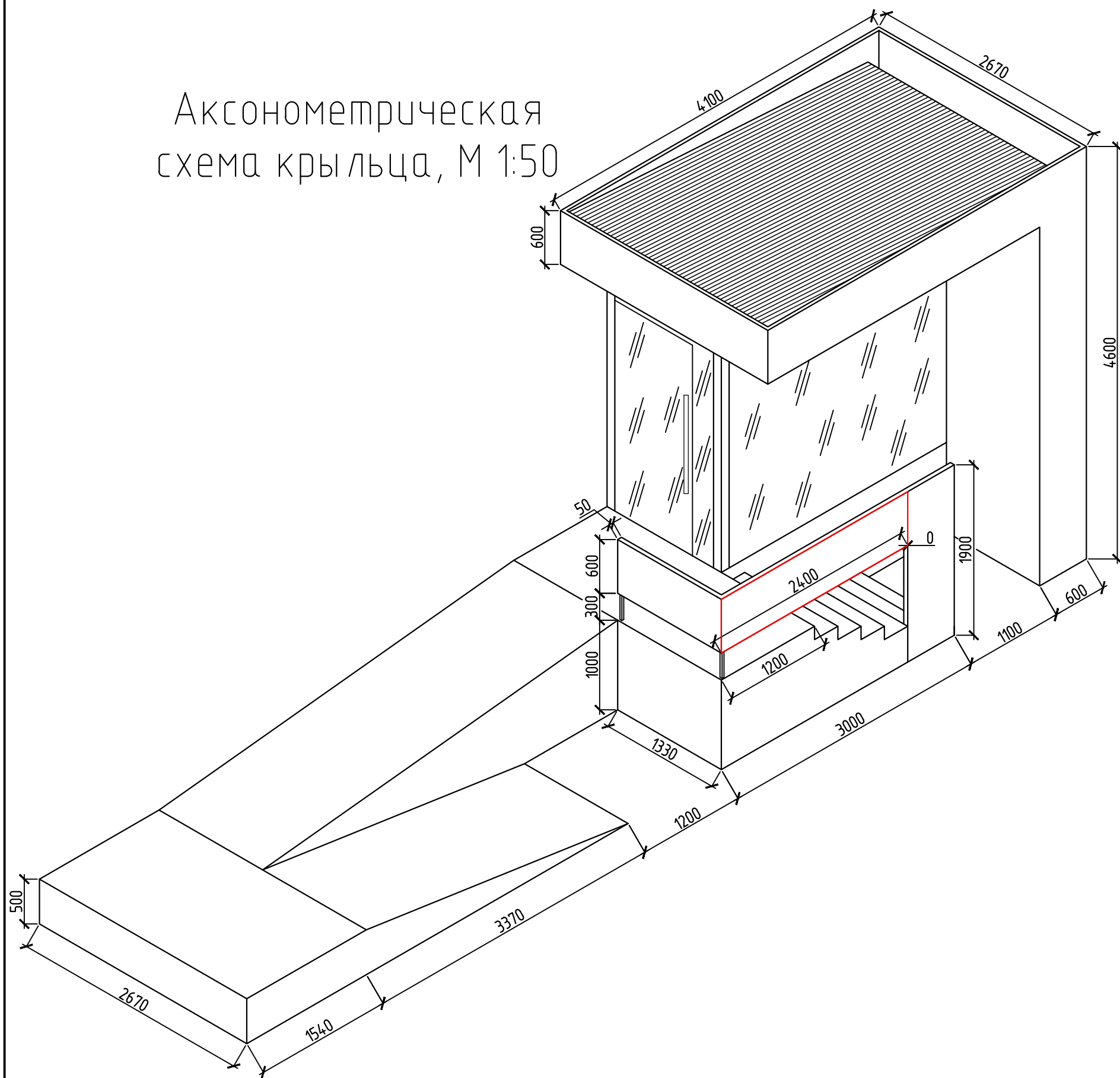
Дизайн - проекта интерьера Центральной городской библиотеки города Медногорска, расположенной по адресу: Оренбургская обл., г. Медногорск, Советский пер., д. 3.

103_22

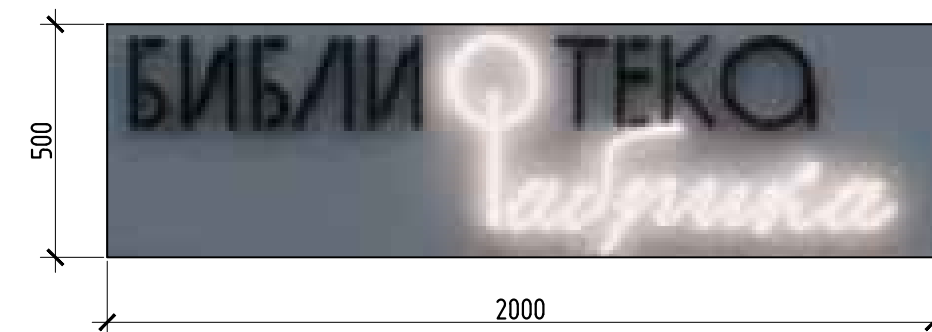
План крыльца
на торцевом фасаде, М 1:100

Стадия	Лист	Листов
	7	

АксонOMETрическая
схема крыльца, М 1:50



Фриз

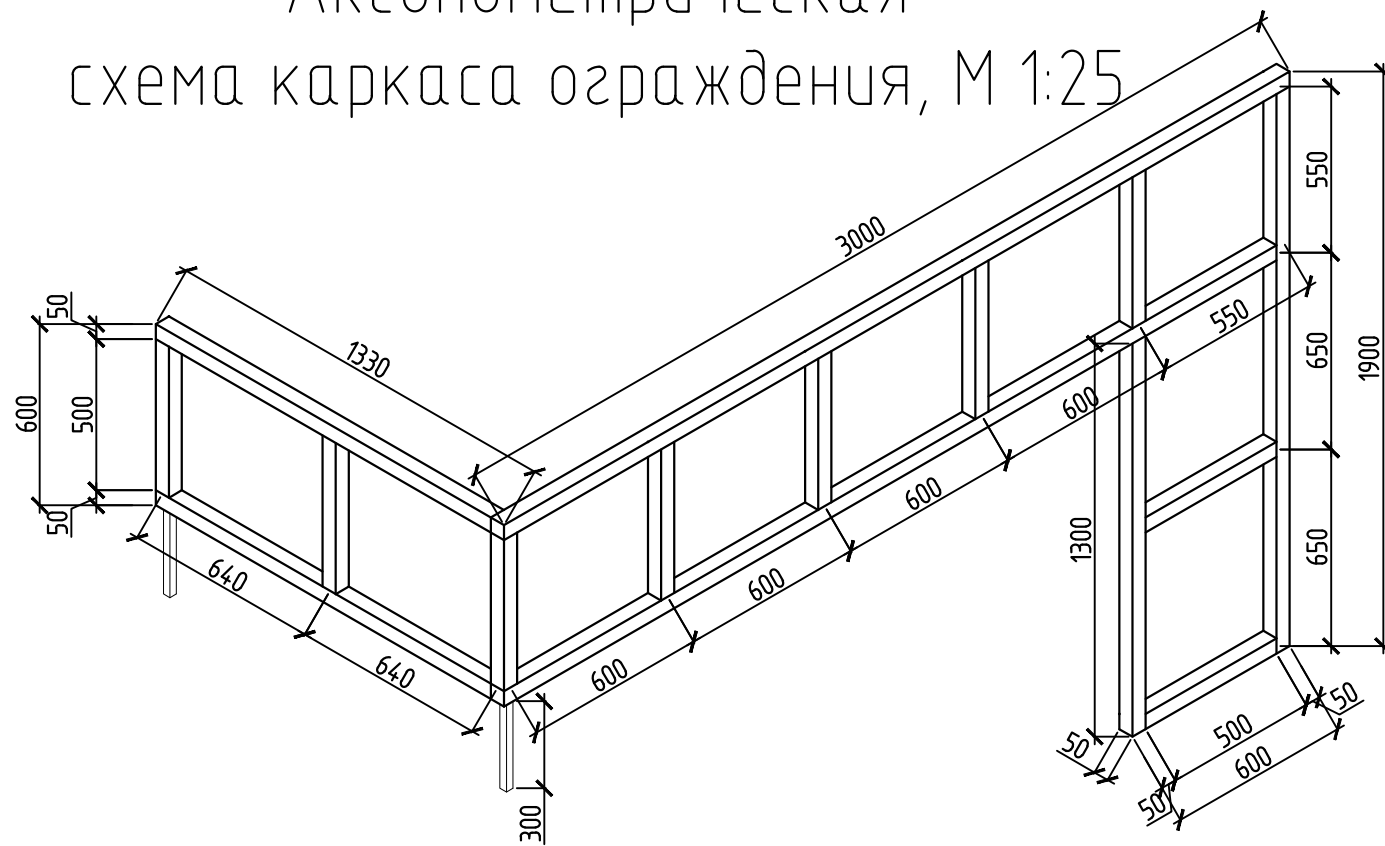


Спецификация элементов

Поз.	Обозначение	Наименование	Кол.	Масса, ед. кг	Примечание
1	ГОСТ 32931-2015	Профильная труба квадратная 100x3	30	268,8	м.п.
2	ГОСТ 32931-2015	Профильная труба прямоугольная 40x20x1,5	124	125,2	м.п.
3	ГОСТ 32931-2015	Профильная труба квадратная 40x2	22,5	52,42	м.п.
4	ГОСТ 32794-2014	Композит f-3 мм, артикул изделия G 1028 Серия изделия Classic. Цвет по RAL 1028 (Компания Алюминстрой)	40		м ²
5	ГОСТ 13579-78	Профлист С 21 (RAL 9011)	11,0		м ²
6		Листовая оцинкованная сталь	2,8		м ²
7		Труба водосточная Grand Line	4,0		м.п.
8	ГОСТ 8267-93	Щебень фракция 20x40	6,0		м ³
9	ГОСТ 23735-2014	ПГС	6,0		м ³
10	ГОСТ 26633-2012	Бетон кл. В15	9,3		м ³
11	ГОСТ Р 57141-2016	Плитка Керама Магazzi, Про Матрикс серый тёмный обрезной натуральный 60x60, DD 602300R	26		м ²
12	ГОСТ Р 57141-2016	Степень Керама Магazzi, Про Матрикс серый тёмный обрезной натуральный 33x60, DD 602300R	2,6		м ²
13	ГОСТ Р 57141-2016	Подступенок Керама Магazzi, Про Матрикс серый тёмный обрезной натуральный 60x10,7, DD 602300R/1	1,3		м ²
14	ГОСТ 9573-2012	Утеплитель базальтовый 100	1,0		м ³
15	ГОСТ 5781-82	Арматура ϕ 10 А400	400		м.п.
16	ГОСТ 23279-2012	Сетка кладочная 50x50x4, 400x2000 мм	36		шт.
17	ГОСТ 530-2012	Кирпич кладочный М150	2,3		м ³

<p>КРУТОДОМА архитектурная студия</p>	Дизайнер/Архитектор	Заказчик	Дизайн - проекта интерьера Центральной городской библиотеки города Медногорска, расположенной по адресу: Оренбургская обл., г. Медногорск, Советский пер., д. 3.		103_22	
	Жданов А.В.	МБУК «ЦБС г.Медногорска»	АксонOMETрическая схема крыльца, М 1:50; Спецификация элементов .		Стандия	Лист
						9

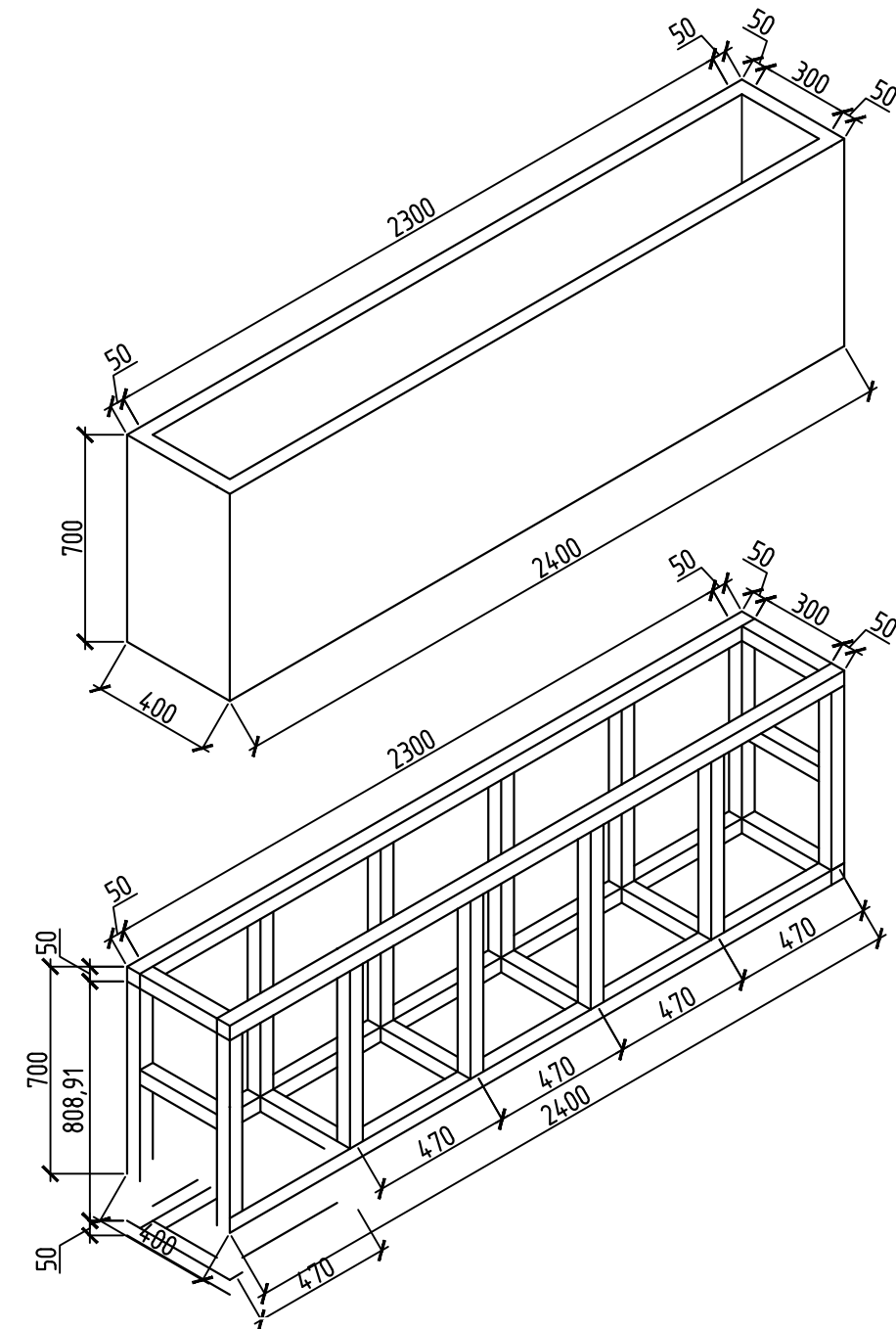
АксонOMETрическая схема каркаса ограждения, М 1:25



Спецификация элементов

Поз.	Обозначение	Наименование	Кол.	Масса, ед. кг	Примечание
1	ГОСТ 32931-2015	Профильная труба квадратная 50x2	17	50,32	
2	ГОСТ 32931-2015	Профильная труба квадратная 20x1,5	0,6	0,504	м.п.
3	ГОСТ 32794-2014	Композит t-3 мм, артикул изделия G 0914 Серия изделия Classic. Цвет по White G0914 (Компания Алюминстрой)	8		м ²

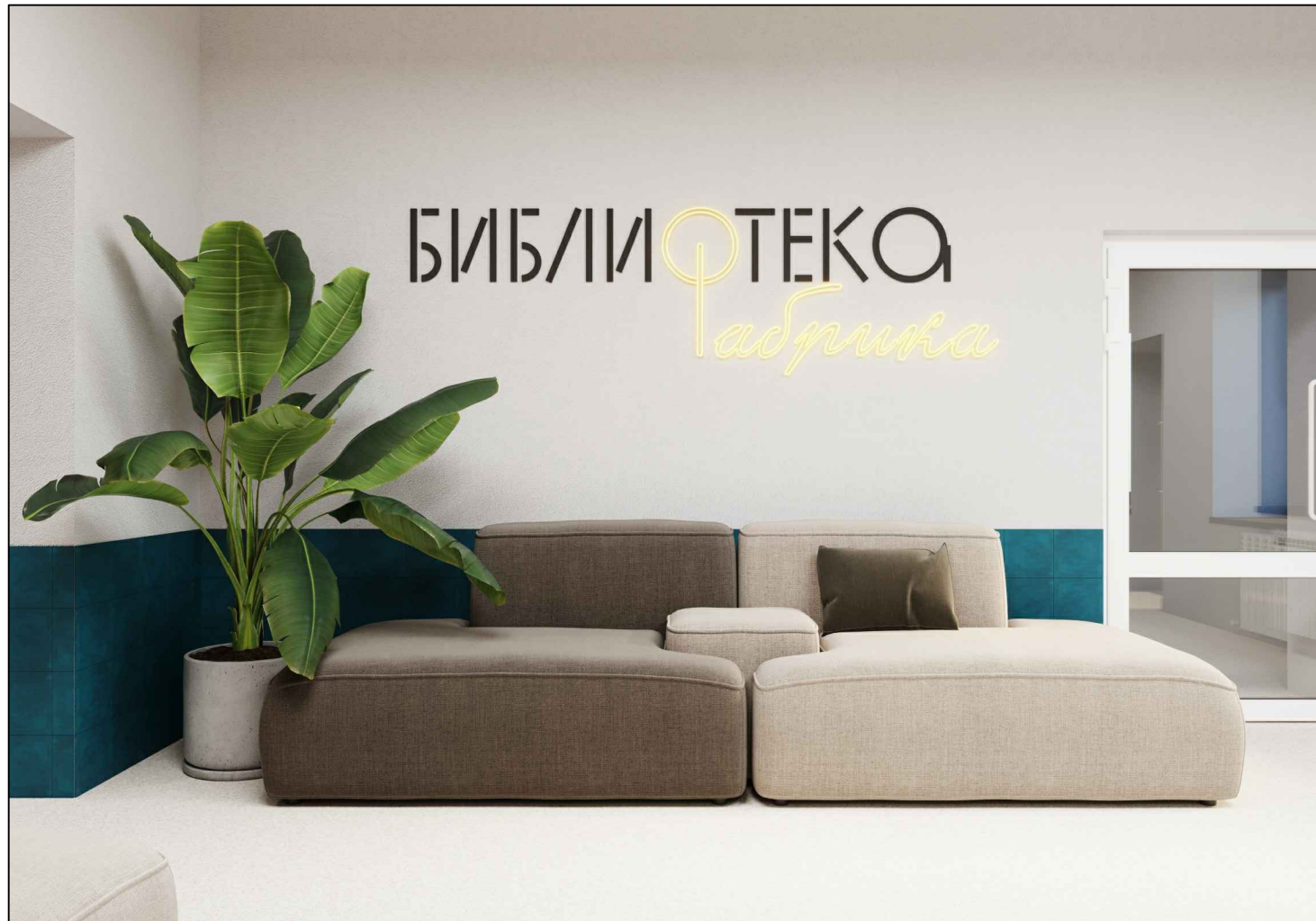
АксонOMETрическая схема клумбы, М 1:25



Спецификация элементов

Поз.	Обозначение	Наименование	Кол.	Масса, ед. кг	Примечание
1	ГОСТ 32931-2015	Профильная труба квадратная 50x2	21	62,16	
2	ГОСТ 14918-80	Сталь листовая оцинкованная	5		м ²
3	ГОСТ 32794-2014	Композит t-3 мм, артикул изделия G 0914 Серия изделия Classic. Цвет по White G0914 (Компания Алюминстрой)	5		м ²

КРУТОДОМА архитектурная студия	Дизайнер/Архитектор	Заказчик	Дизайн - проекта интерьера Центральной городской библиотеки города Медногорска, расположенной по адресу: Оренбургская обл., г. Медногорск, Советский пер., д. 3.			103_22		
	Жданов А.В.	МБУК «ЦБС г.Медногорска»	АксонOMETрическая схема каркаса ограждения, М 1:25; АксонOMETрическая схема клумбы, М 1:25; Спецификация элементов.			Стадия	Лист	Листов
							10	



<p>КРУТОДОМА архитектурная студия</p>	<p>Дизайнер/Архитектор</p>	<p>Заказчик</p>	<p>Дизайн – проекта интерьера Центральной городской библиотеки города Медногорска, расположенной по адресу: Оренбургская обл., г. Медногорск, Советский пер., д. 3.</p>	<p>103_22</p>		
	<p>Жданов А.В.</p>	<p>МБУК «ЦБС г.Медногорска»</p>		<p>Стадия</p>	<p>Лист</p>	<p>Листов</p>
			<p>Визуализация</p>		<p>11</p>	



<p>КРУТОДОМА архитектурная студия</p>	<p>Дизайнер/Архитектор</p>	<p>Заказчик</p>	<p>Дизайн - проекта интерьера Центральной городской библиотеки города Медногорска, расположенной по адресу: Оренбургская обл., г. Медногорск, Советский пер., д. 3.</p>	<p>103_22</p>		
	<p>Жданов А.В.</p>	<p>МБУК «ЦБС г.Медногорска»</p>		<p>Стадия</p>	<p>Лист</p>	<p>Листов</p>
			<p>Визуализация</p>		<p>12</p>	



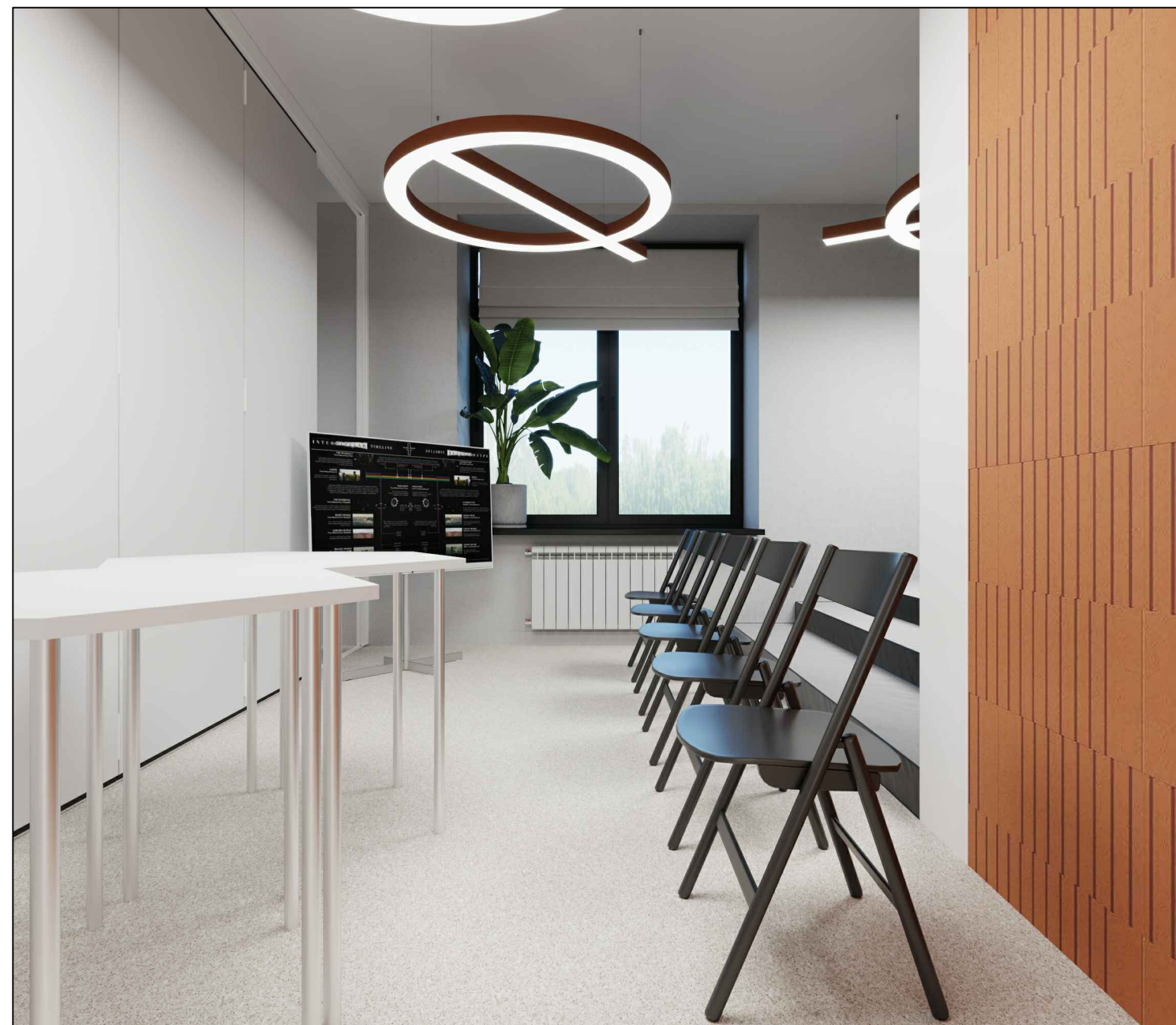
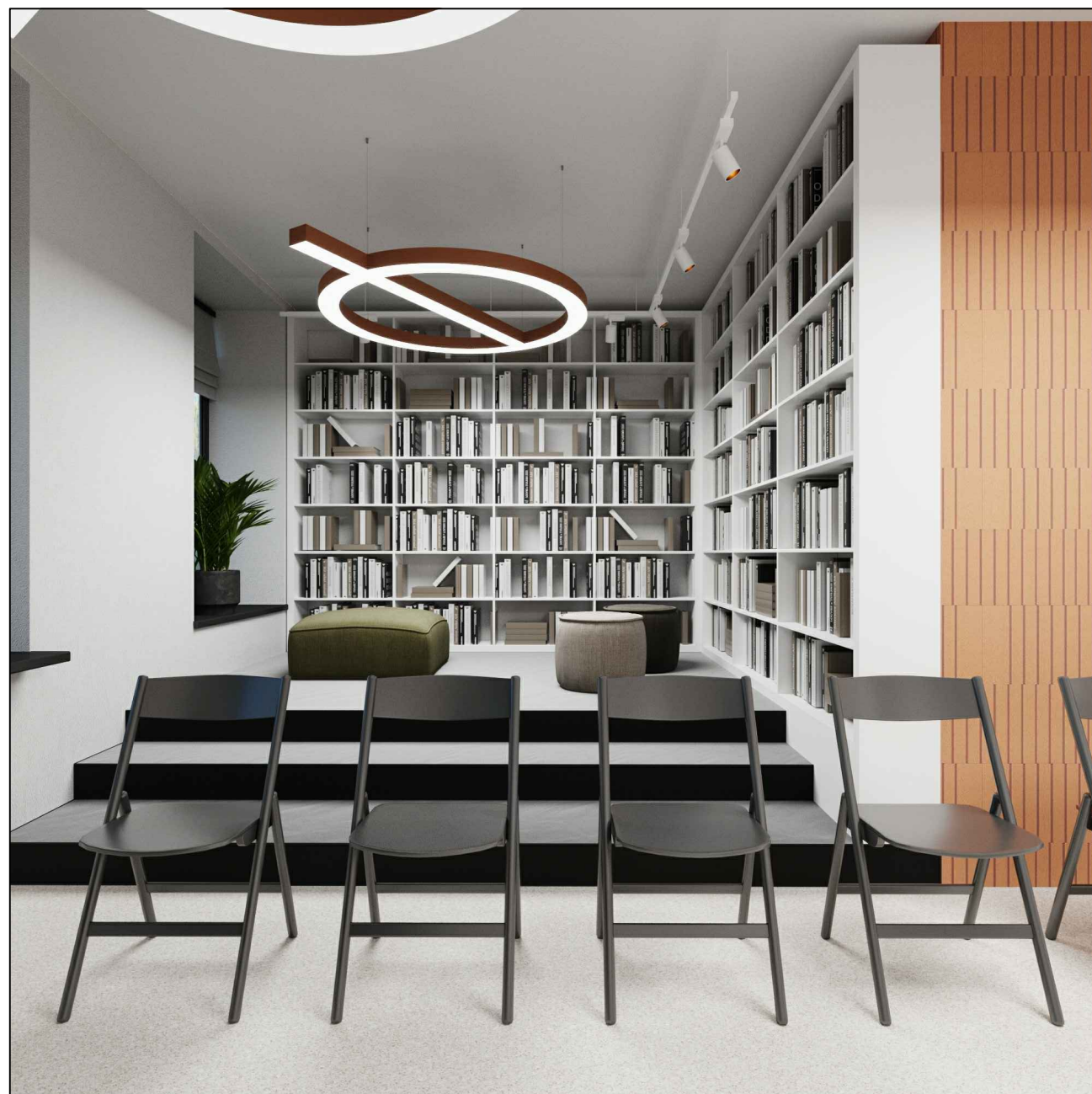
<p>КРУТОДОМА архитектурная студия</p>	<p>Дизайнер/Архитектор</p>	<p>Заказчик</p>	<p>Дизайн - проекта интерьера Центральной городской библиотеки города Медногорска, расположенной по адресу: Оренбургская обл., г. Медногорск, Советский пер., д. 3.</p>	<p>103_22</p>		
	<p>Жданов А.В.</p>	<p>МБУК «ЦБС г.Медногорска»</p>		<p>Стадия</p>	<p>Лист</p>	<p>Листов</p>
			<p>Визуализация</p>		<p>13</p>	



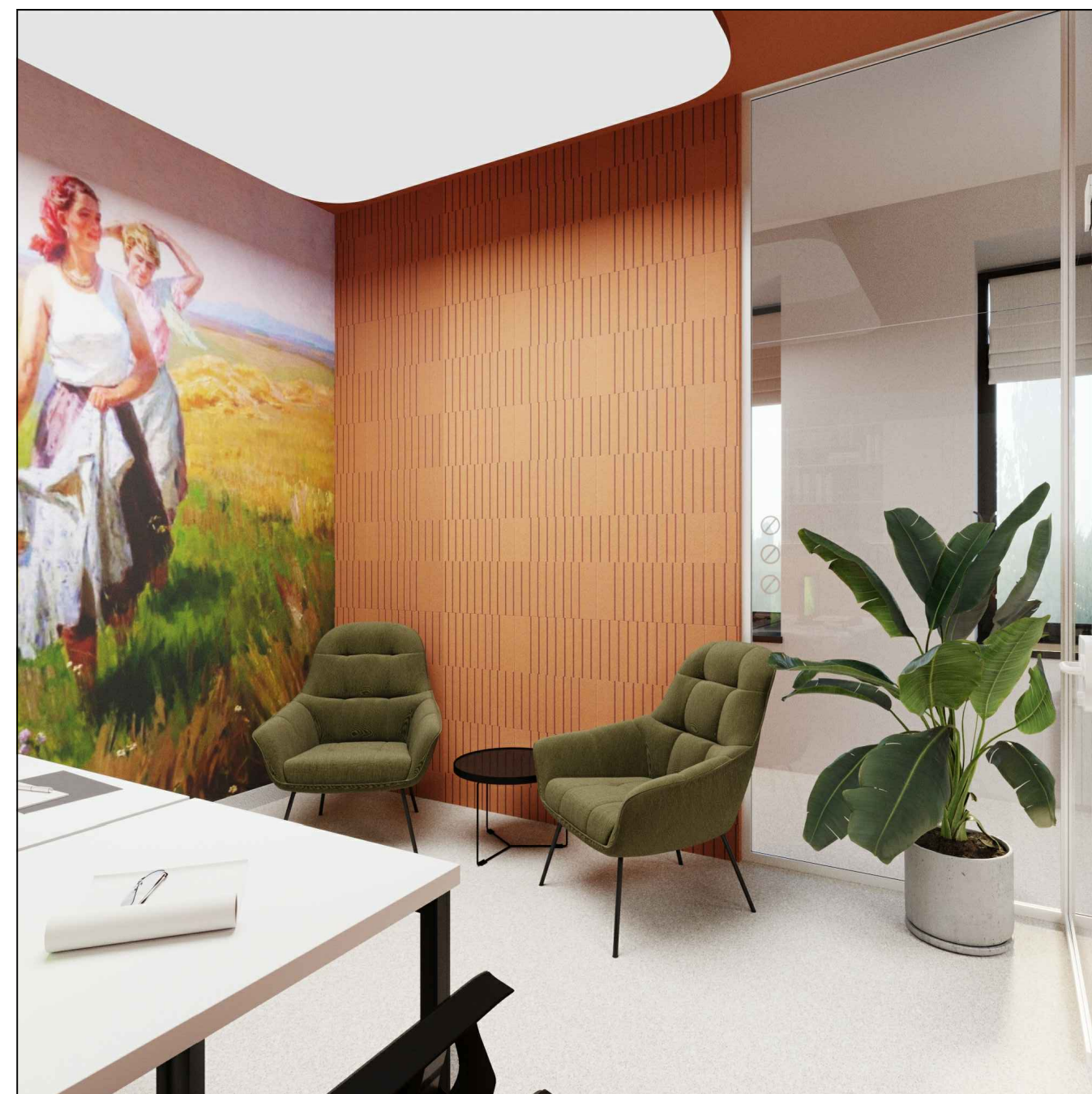
<p>КРУТОДОМА архитектурная студия</p>	Дизайнер/Архитектор	Заказчик	<p>Дизайн - проекта интерьера Центральной городской библиотеки города Медногорска, расположенной по адресу: Оренбургская обл., г. Медногорск, Советский пер., д. 3.</p>	103_22		
	Жданов А.В.	МБУК «ЦБС г.Медногорска»			Студия	Лист
				Визуализация		14



<p>КРУТОДОМА архитектурная студия</p>	<p>Дизайнер/Архитектор</p>	<p>Заказчик</p>	<p>Дизайн - проекта интерьера Центральной городской библиотеки города Медногорска, расположенной по адресу: Оренбургская обл., г. Медногорск, Советский пер., д. 3.</p>	<p>103_22</p>		
	<p>Жданов А.В.</p>	<p>МБУК «ЦБС г.Медногорска»</p>	<p>Визуализация</p>	<p>Стадия</p>	<p>Лист</p>	<p>Листов</p>
					<p>15</p>	



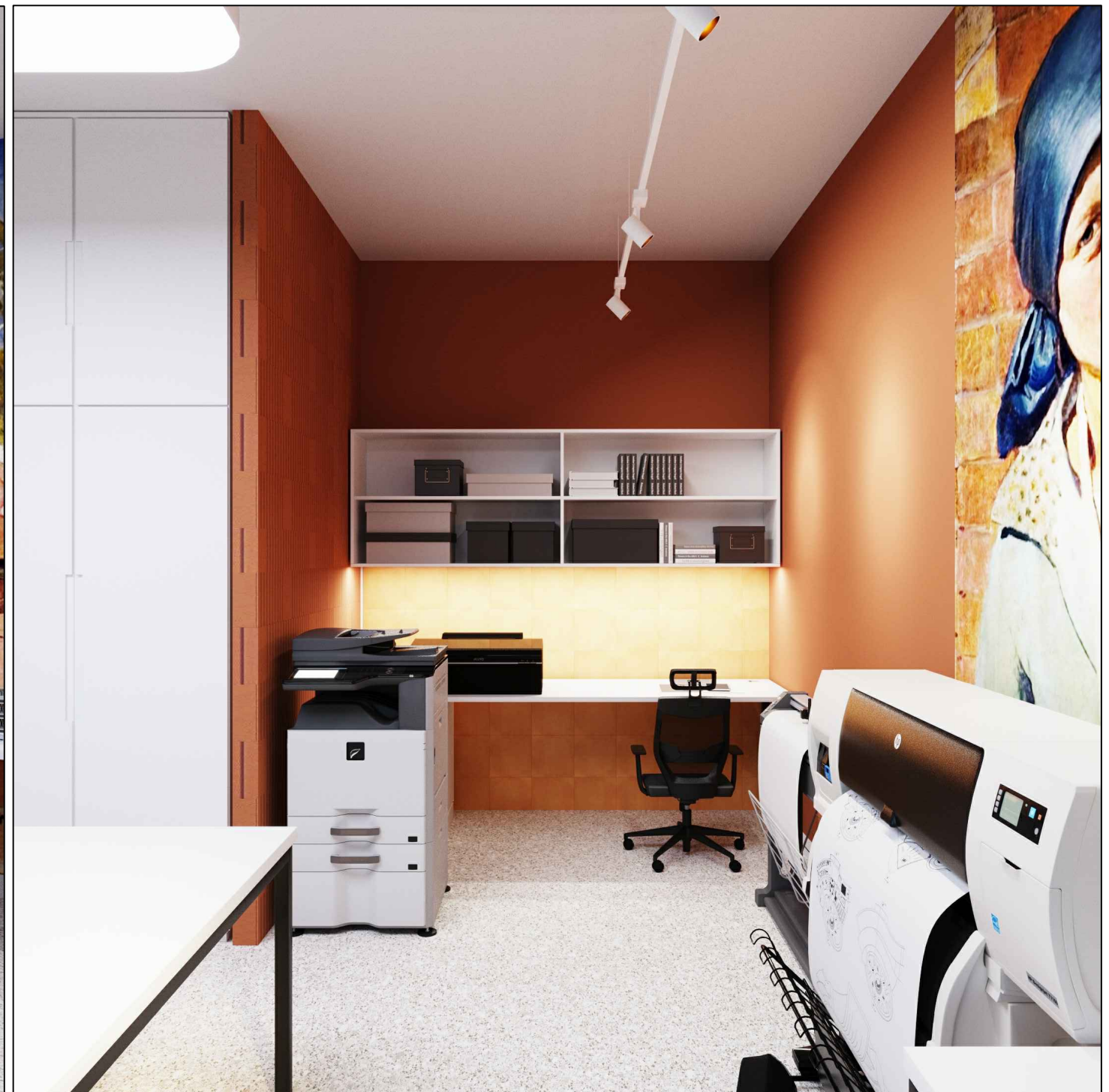
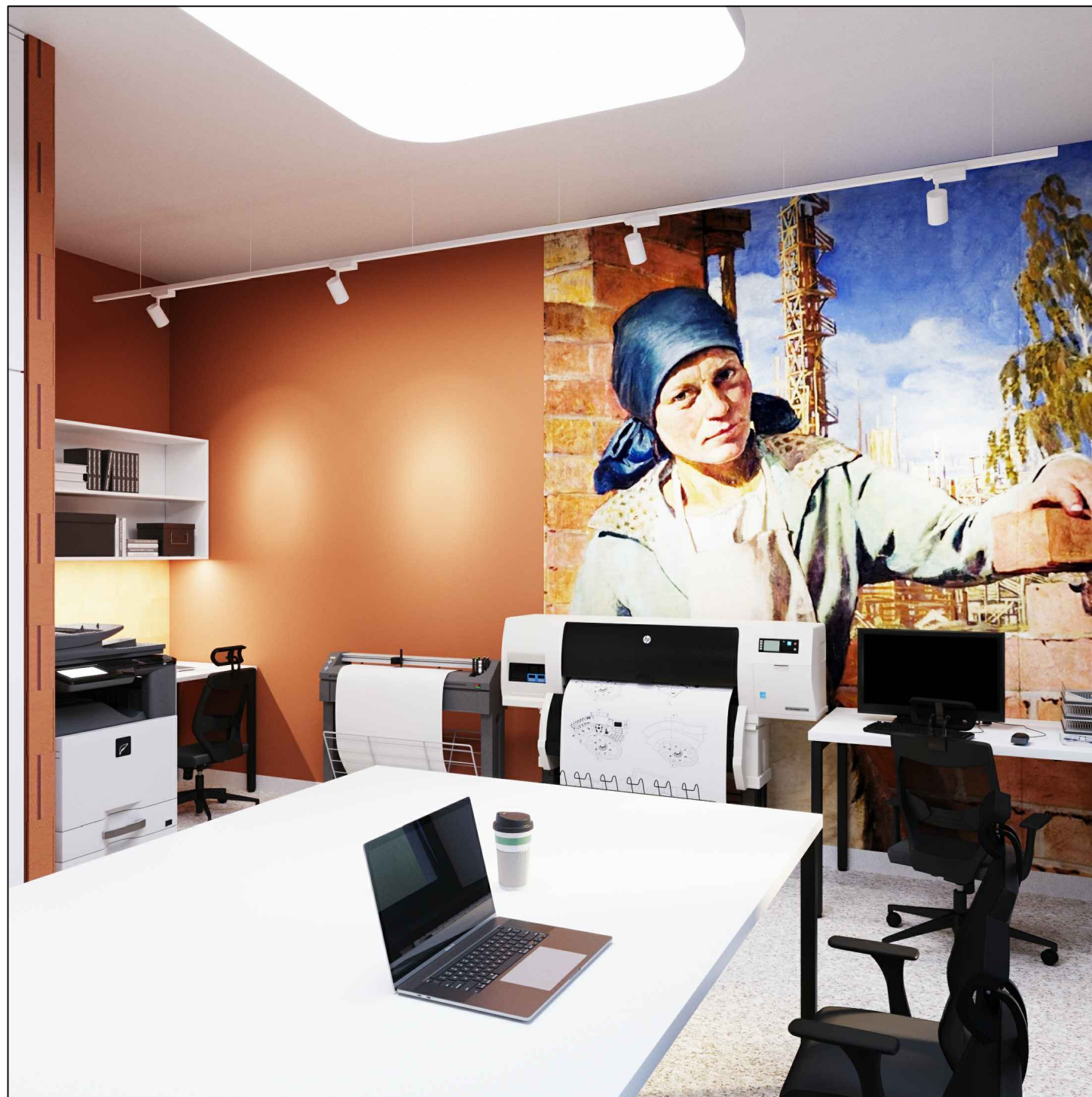
<p>КРУТОДОМА архитектурная студия</p>	Дизайнер/Архитектор	Заказчик	<p>Дизайн - проекта интерьера Центральной городской библиотеки города Медногорска, расположенной по адресу: Оренбургская обл., г. Медногорск, Советский пер., д. 3.</p>	103_22		
	Жданов А.В.	МБУК «ЦБС г.Медногорска»			Стадия	Лист
				Визуализация		16



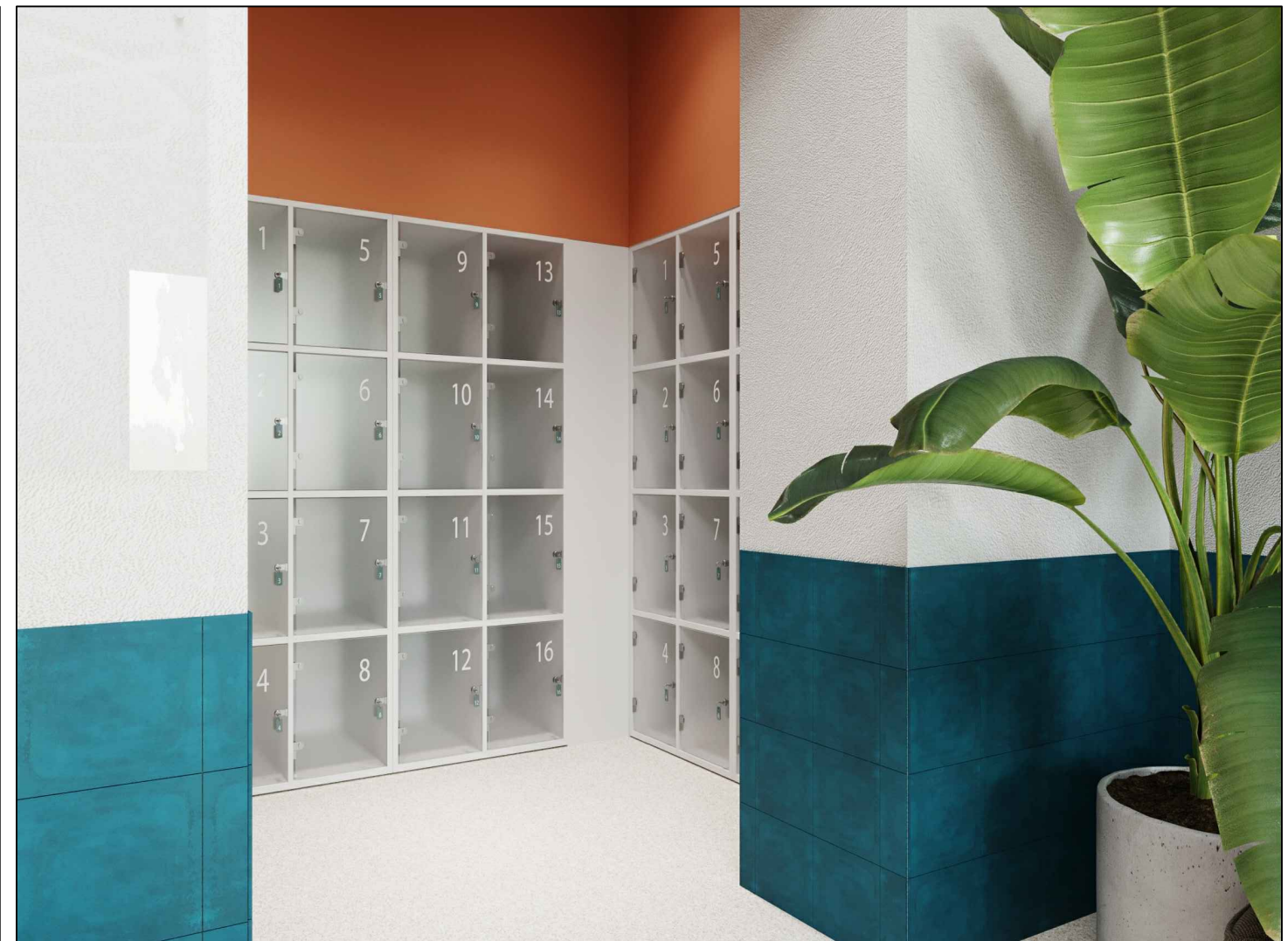
<p>КРУТОДОМА архитектурная студия</p>	<p>Дизайнер/Архитектор</p>	<p>Заказчик</p>	<p>Дизайн - проекта интерьера Центральной городской библиотеки города Медногорска, расположенной по адресу: Оренбургская обл., г. Медногорск, Советский пер., д. 3.</p>	<p>103_22</p>		
	<p>Жданов А.В.</p>	<p>МБУК «ЦБС г.Медногорска»</p>		<p>Стадия</p>	<p>Лист</p>	<p>Листов</p>
			<p>Визуализация</p>		<p>17</p>	



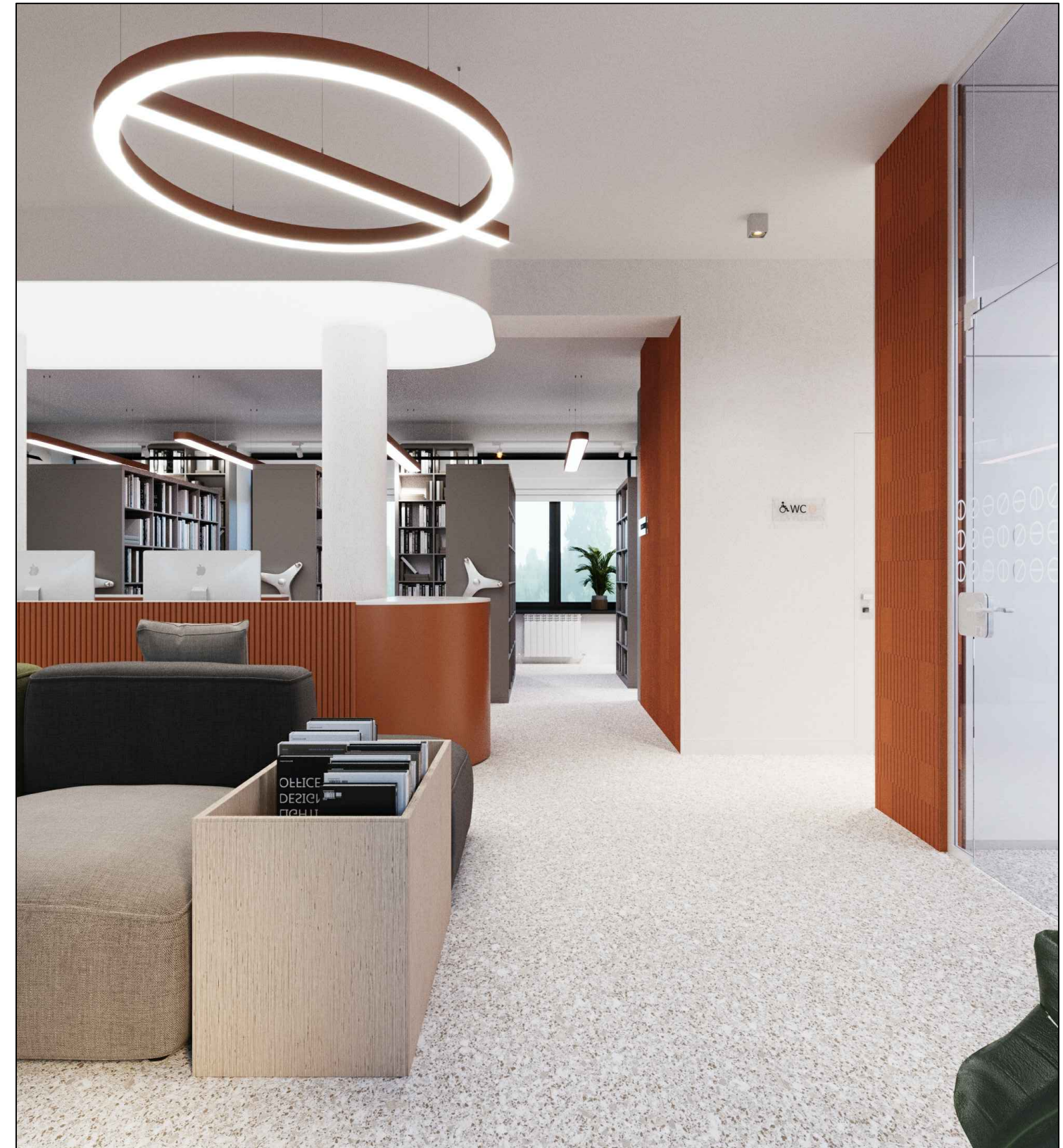
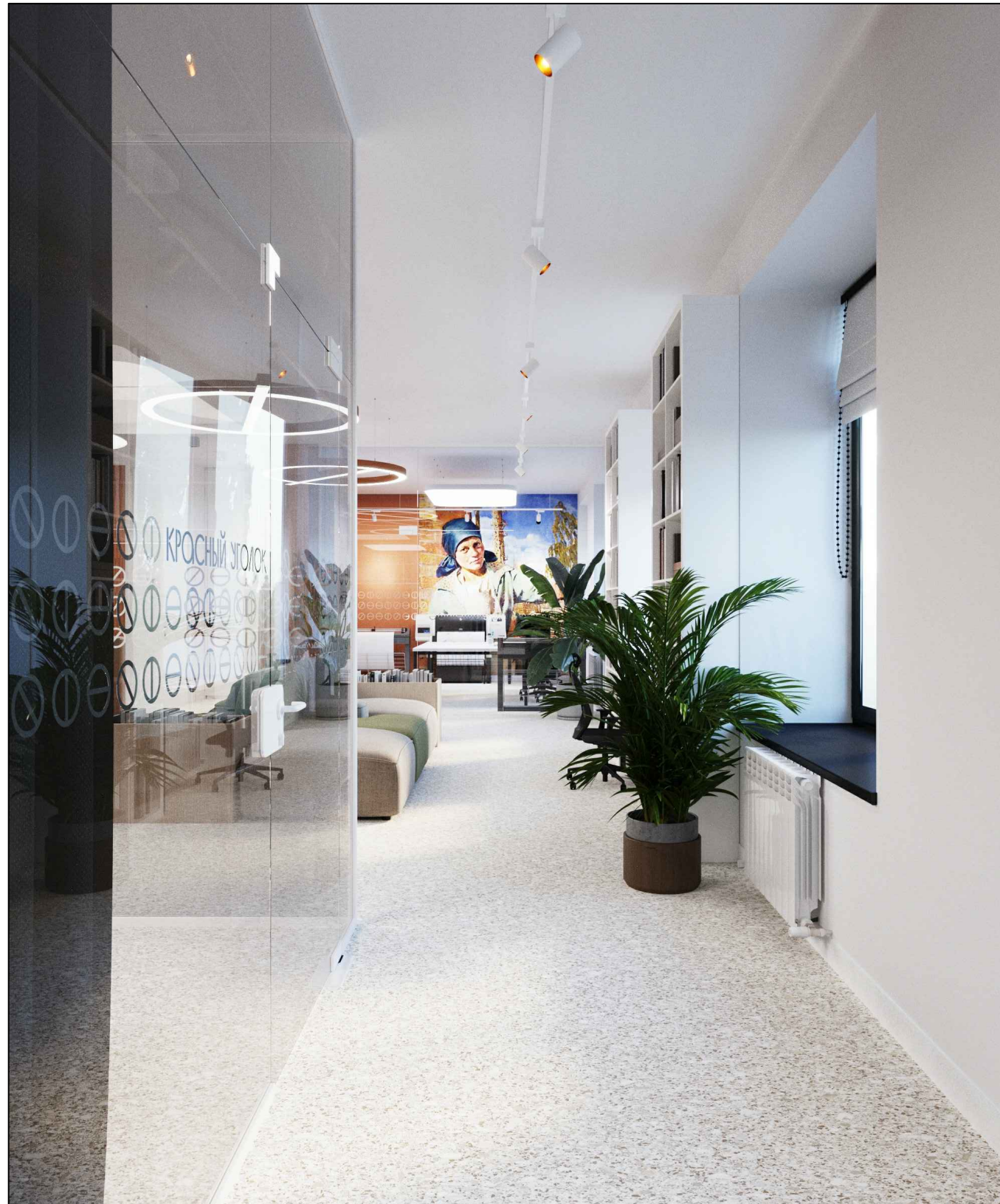
<p>КРУТОДОМА архитектурная студия</p>	Дизайнер/Архитектор	Заказчик	<p>Дизайн - проекта интерьера Центральной городской библиотеки города Медногорска, расположенной по адресу: Оренбургская обл., г. Медногорск, Советский пер., д. 3.</p>	103_22		
	Жданов А.В.	МБУК «ЦБС г.Медногорска»				
			Визуализация	Стадия	Лист	Листов
				18		



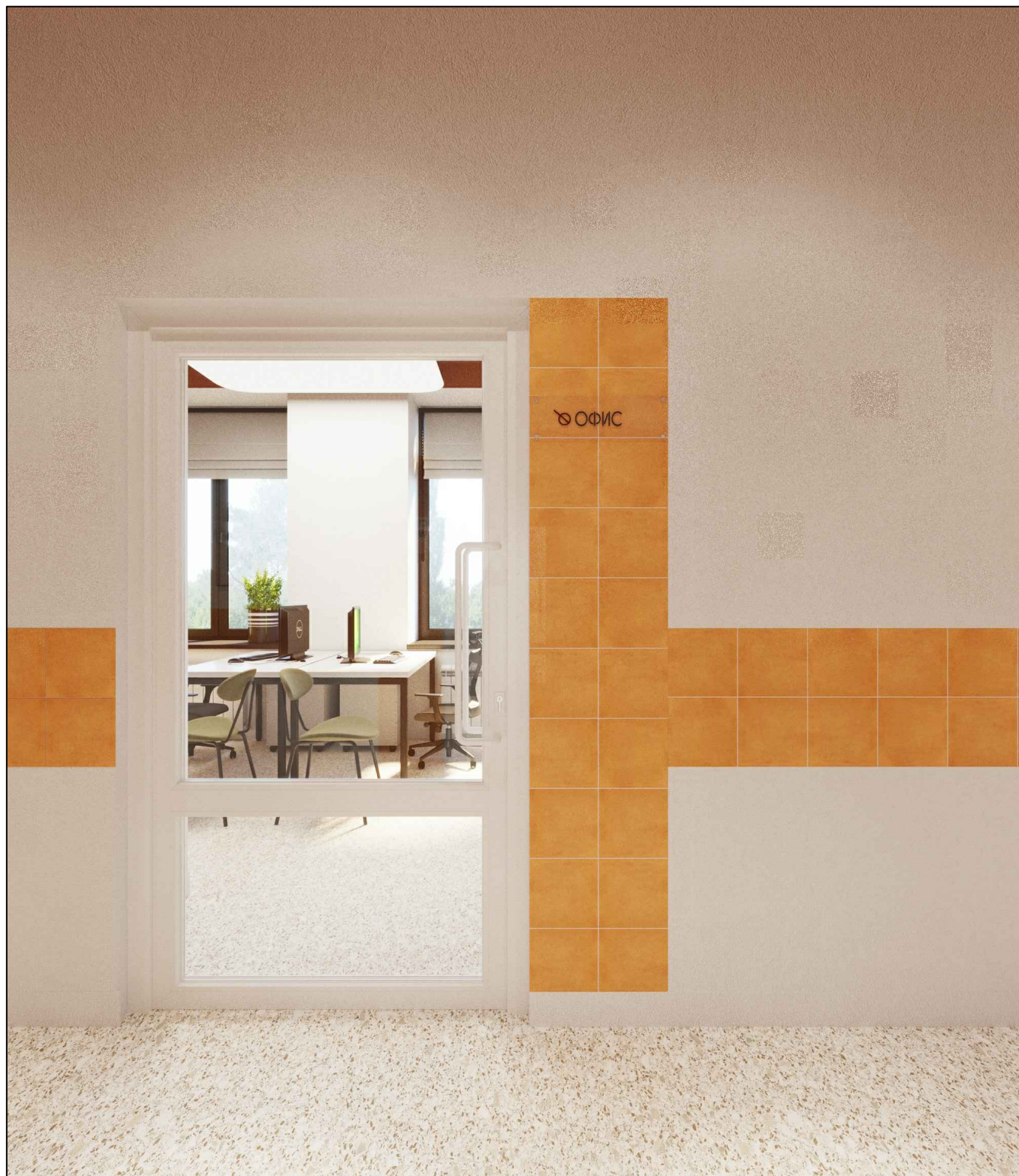
<p>КРУТОДОМА архитектурная студия</p>	Дизайнер/Архитектор	Заказчик	<p>Дизайн - проекта интерьера Центральной городской библиотеки города Медногорска, расположенной по адресу: Оренбургская обл., г. Медногорск, Советский пер., д. 3.</p>	103_22		
	Жданов А.В.	МБУК «ЦБС г.Медногорска»				
				<p>Визуализация</p>	<p>Стадия</p>	<p>Лист</p>
					19	



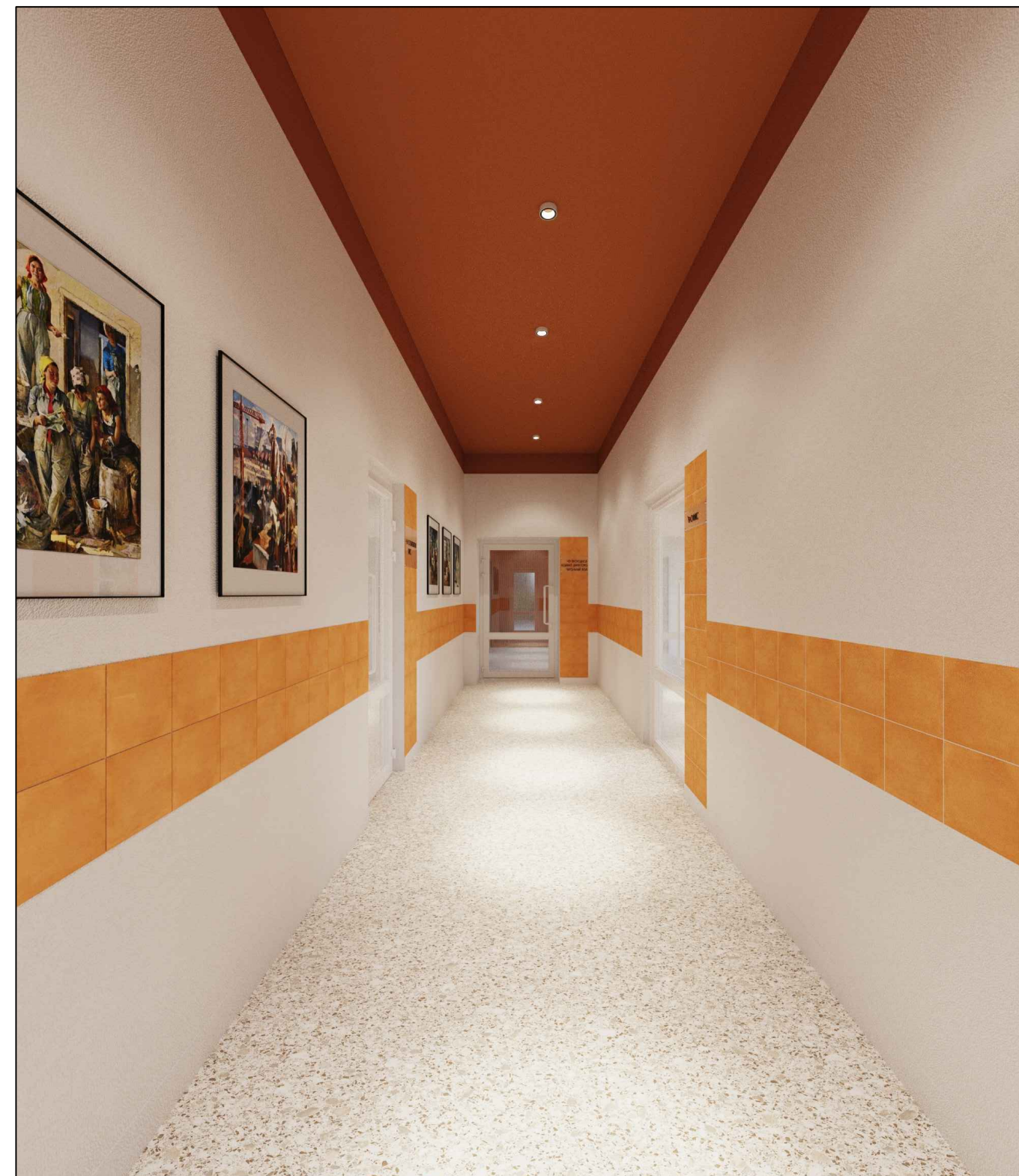
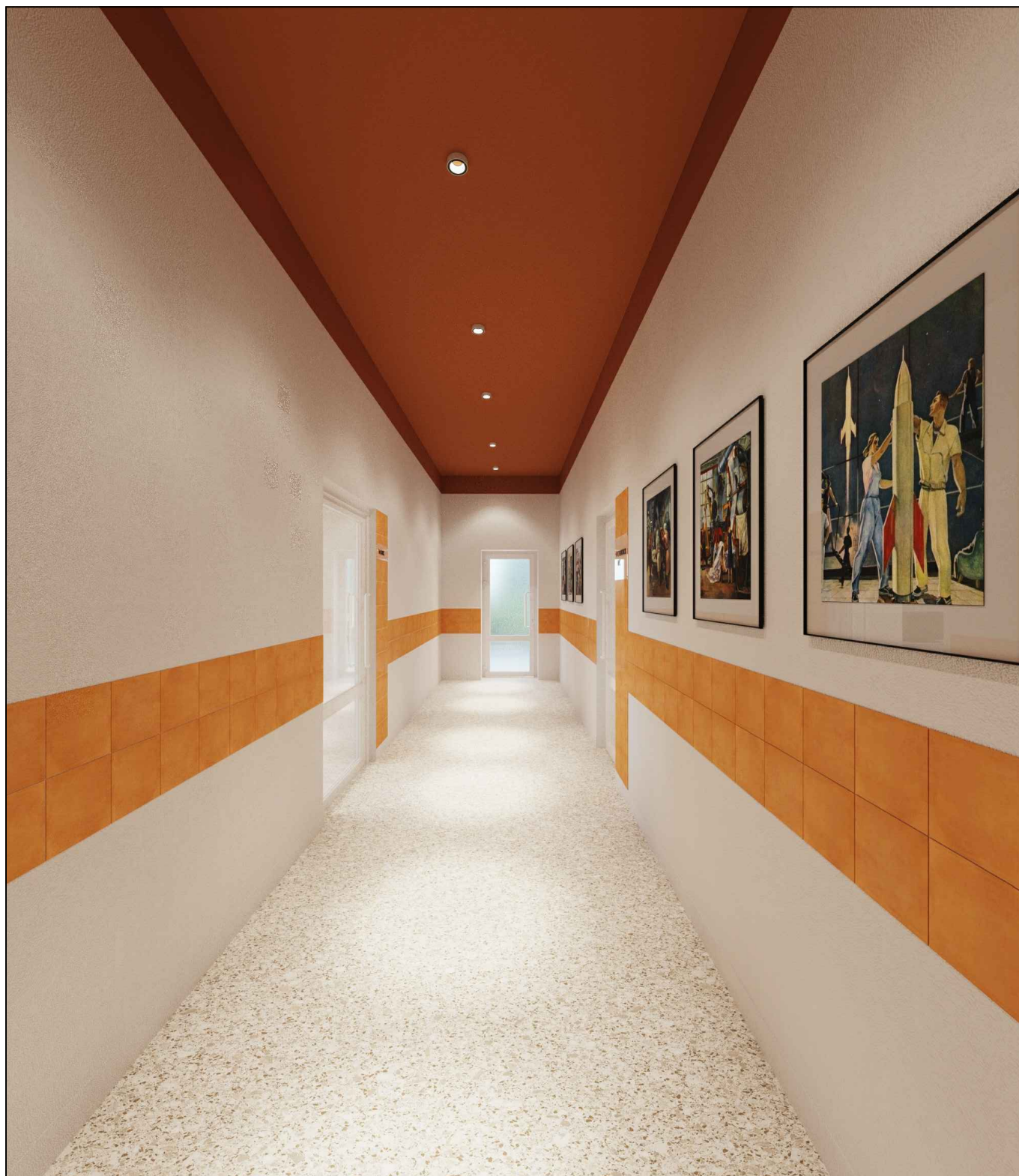
<p>КРУТОДОМА архитектурная студия</p>	<p>Дизайнер/Архитектор</p>	<p>Заказчик</p>	<p>Дизайн - проекта интерьера Центральной городской библиотеки города Медногорска, расположенной по адресу: Оренбургская обл., г. Медногорск, Советский пер., д. 3.</p>	<p>103_22</p>		
	<p>Жданов А.В.</p>	<p>МБУК «ЦБС г.Медногорска»</p>		<p>Стадия</p>	<p>Лист</p>	<p>Листов</p>
			<p>Визуализация</p>		<p>20</p>	



<p>КРУТОДОМА архитектурная студия</p>	Дизайнер/Архитектор	Заказчик	<p>Дизайн - проекта интерьера Центральной городской библиотеки города Медногорска, расположенной по адресу: Оренбургская обл., г. Медногорск, Советский пер., д. 3.</p>	103_22		
	Жданов А.В.	МБУК «ЦБС г.Медногорска»		<p>Визуализация</p>	Стадия	Лист
						21



<p>КРУТОДОМА архитектурная студия</p>	Дизайнер/Архитектор	Заказчик	<p>Дизайн - проекта интерьера Центральной городской библиотеки города Медногорска, расположенной по адресу: Оренбургская обл., г. Медногорск, Советский пер., д. 3.</p>	103_22		
	Жданов А.В.	МБУК «ЦБС г.Медногорска»		<p>Визуализация</p>	Студия	Лист
						22



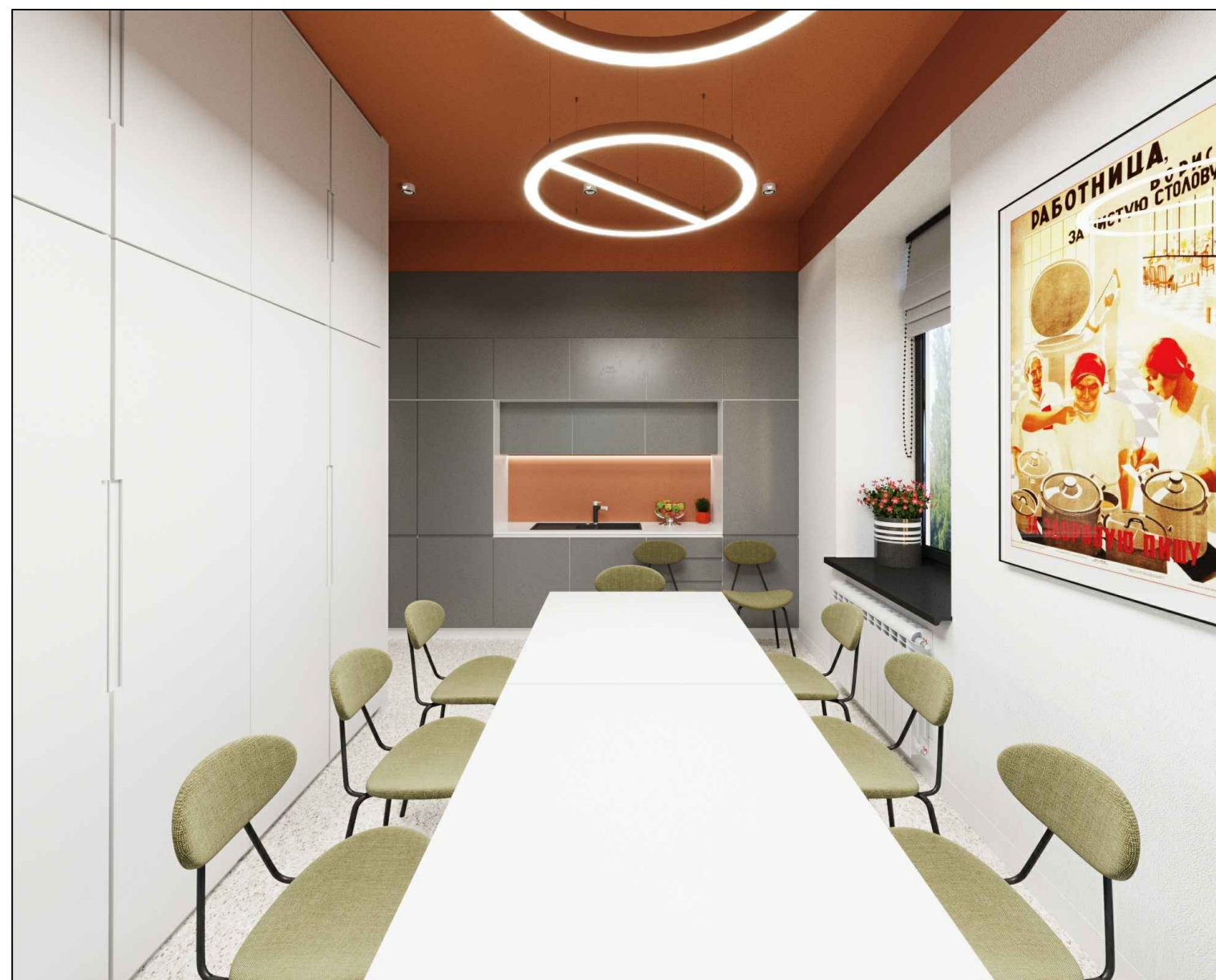
<p>КРУТОДОМА архитектурная студия</p>	<p>Дизайнер/Архитектор</p>	<p>Заказчик</p>	<p>Дизайн - проекта интерьера Центральной городской библиотеки города Медногорска, расположенной по адресу: Оренбургская обл., г. Медногорск, Советский пер., д. 3.</p>	<p>103_22</p>		
	<p>Жданов А.В.</p>	<p>МБУК «ЦБС г.Медногорска»</p>		<p>Стадия</p>	<p>Лист</p>	<p>Листов</p>
			<p>Визуализация</p>		<p>23</p>	



<p>КРУТОДОМА архитектурная студия</p>	Дизайнер/Архитектор	Заказчик	<p>Дизайн - проекта интерьера Центральной городской библиотеки города Медногорска, расположенной по адресу: Оренбургская обл., г. Медногорск, Советский пер., д. 3.</p>	103_22		
	Жданов А.В.	МБУК «ЦБС г.Медногорска»				
			Визуализация	Стадия	Лист	Листов
				24		



<p>КРУТОДОМА архитектурная студия</p>	Дизайнер/Архитектор	Заказчик	<p>Дизайн – проекта интерьера Центральной городской библиотеки города Медногорска, расположенной по адресу: Оренбургская обл., г. Медногорск, Советский пер., д. 3.</p>	103_22		
	Жданов А.В.	МБУК «ЦБС г.Медногорска»				
			Визуализация	Стадия	Лист	Листов
				25		



<p>КРУТОДОМА архитектурная студия</p>	<p>Дизайнер/Архитектор</p>	<p>Заказчик</p>	<p>Дизайн - проекта интерьера Центральной городской библиотеки города Медногорска, расположенной по адресу: Оренбургская обл., г. Медногорск, Советский пер., д. 3.</p>	<p>103_22</p>		
	<p>Жданов А.В.</p>	<p>МБУК «ЦБС г.Медногорска»</p>	<p>Визуализация</p>	<p>Стадия</p>	<p>Лист</p>	<p>Листов</p>
					<p>26</p>	



<p>КРУТОДОМА архитектурная студия</p>	Дизайнер/Архитектор	Заказчик	<p>Дизайн – проекта интерьера Центральной городской библиотеки города Медногорска, расположенной по адресу: Оренбургская обл., г. Медногорск, Советский пер., д. 3.</p>	103_22		
	Жданов А.В.	МБУК «ЦБС г.Медногорска»				
			Визуализация	Стадия	Лист	Листов
				27		



<p>КРУТОДОМА архитектурная студия</p>	Дизайнер/Архитектор	Заказчик	<p>Дизайн - проекта интерьера Центральной городской библиотеки города Медногорска, расположенной по адресу: Оренбургская обл., г. Медногорск, Советский пер., д. 3.</p>	103_22		
	Жданов А.В.	МБУК «ЦБС г.Медногорска»				
			Визуализация	Стадия	Лист	Листов
				28		



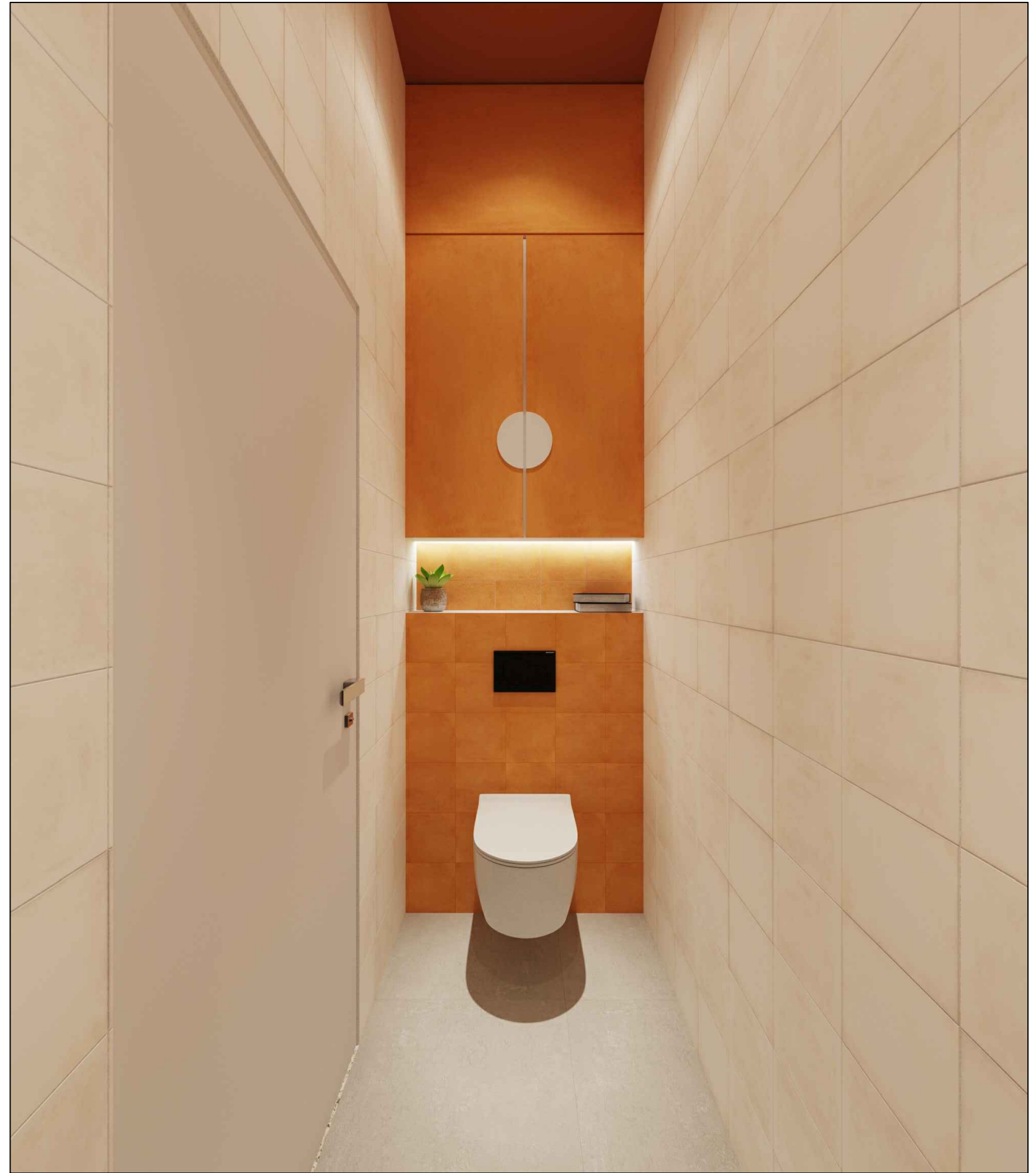
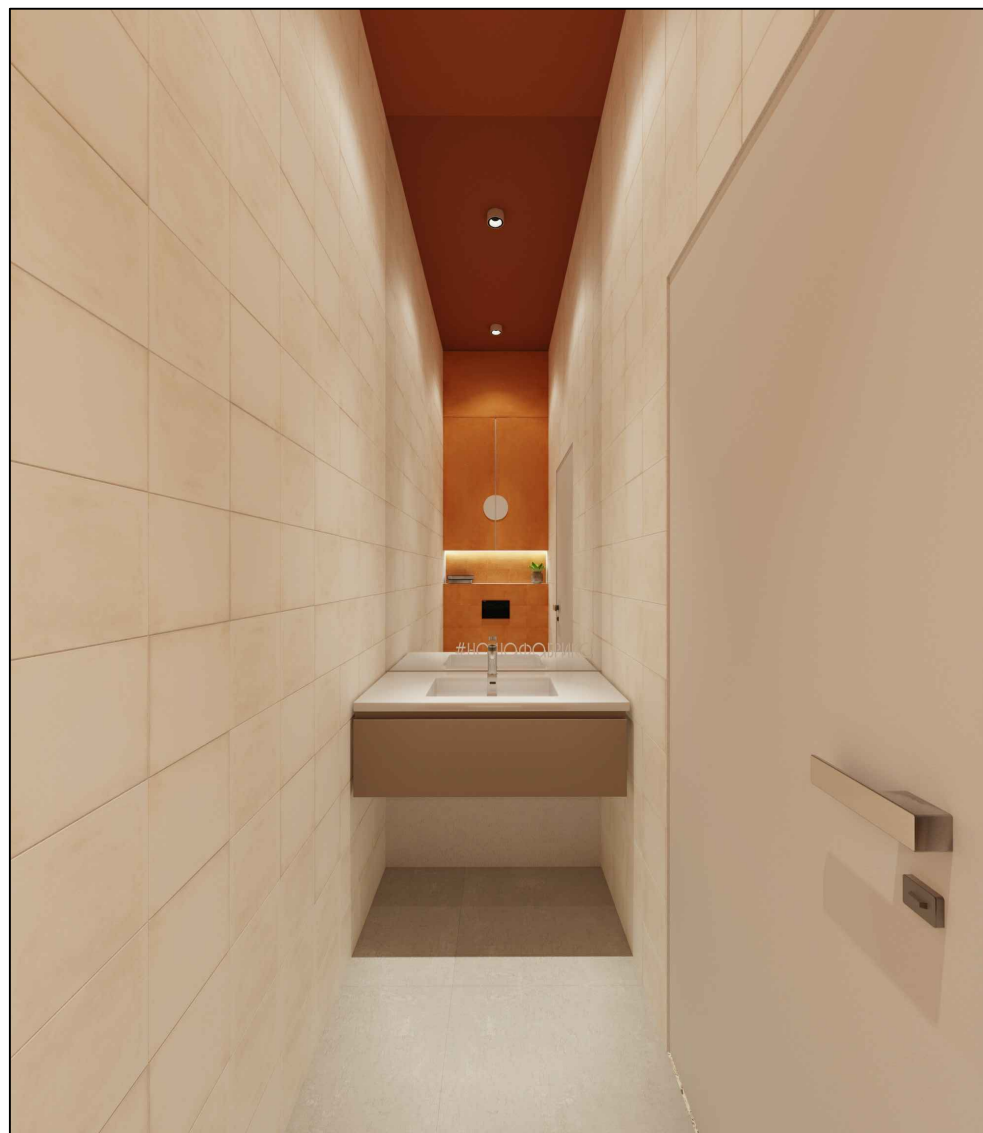
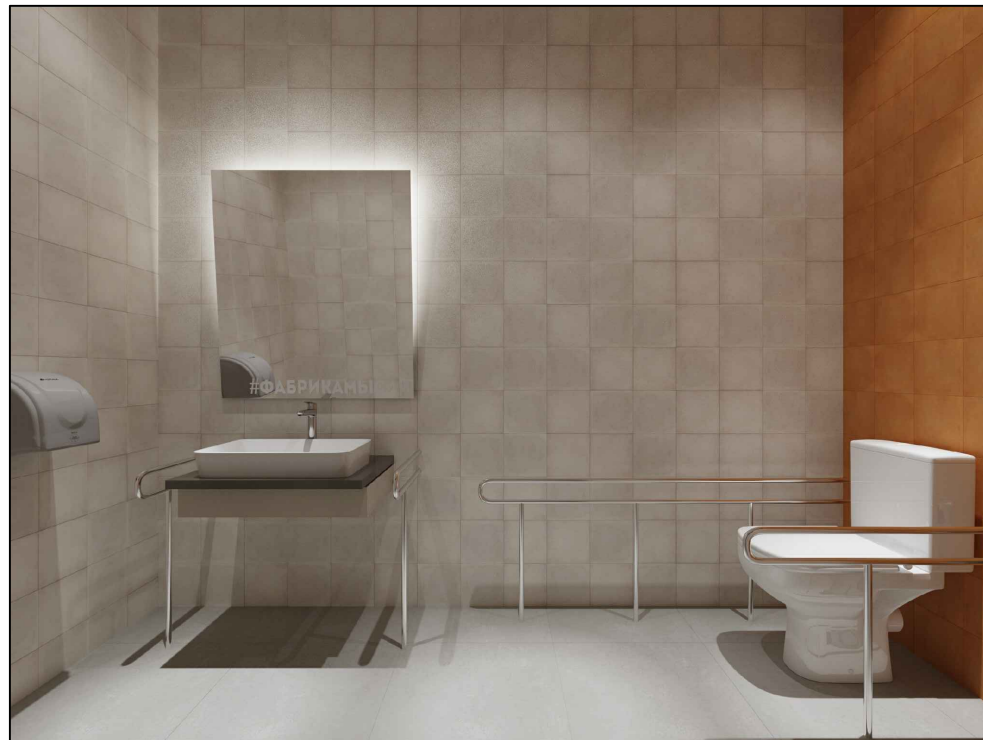
<p>КРУТОДОМА архитектурная студия</p>	Дизайнер/Архитектор	Заказчик	<p>Дизайн - проекта интерьера Центральной городской библиотеки города Медногорска, расположенной по адресу: Оренбургская обл., г. Медногорск, Советский пер., д. 3.</p>	103_22		
	Жданов А.В.	МБУК «ЦБС г.Медногорска»				
			Визуализация	Студия	Лист	Листов
				29		



КРУТОДОМА архитектурная студия	Дизайнер/Архитектор	Заказчик	Дизайн – проекта интерьера Центральной городской библиотеки города Медногорска, расположенной по адресу: Оренбургская обл., г. Медногорск, Советский пер., д. 3.			103_22		
	Жданов А.В.	МБУК «ЦБС г.Медногорска»						
			Визуализация	Стадия	Лист	Листов		30

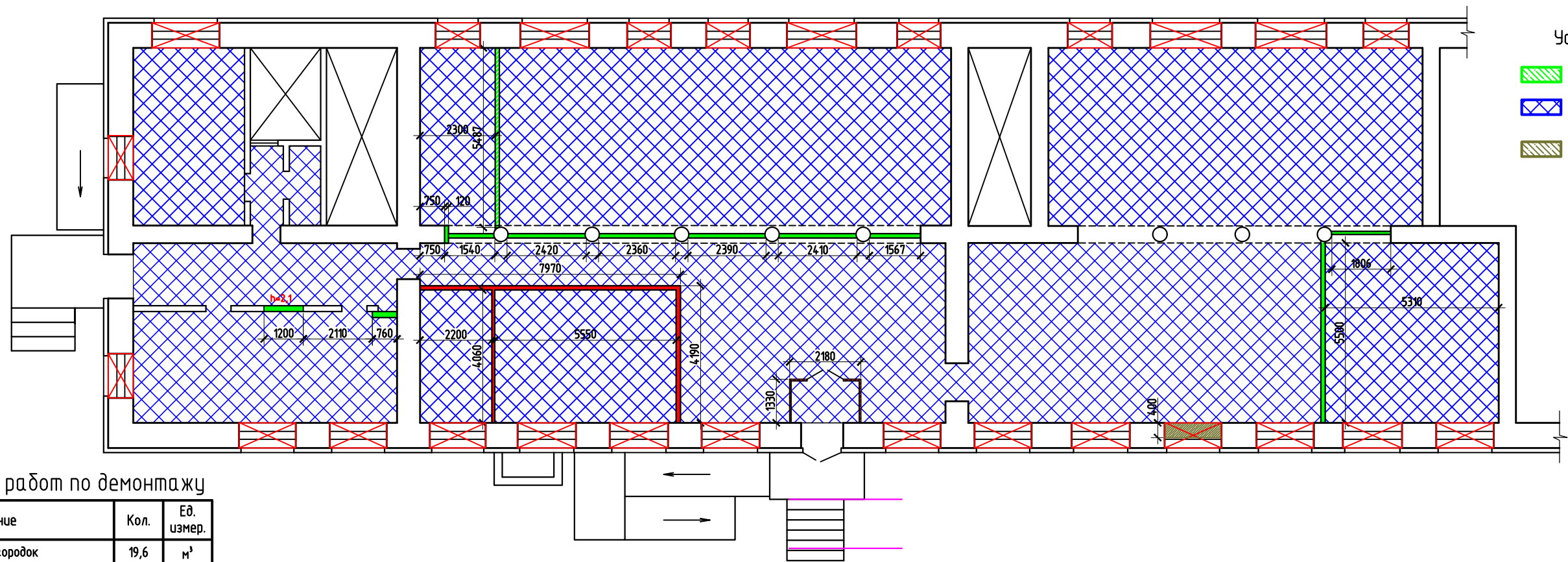


<p>КРУТОДОМА архитектурная студия</p>	Дизайнер/Архитектор	Заказчик	<p>Дизайн - проекта интерьера Центральной городской библиотеки города Медногорска, расположенной по адресу: Оренбургская обл., г. Медногорск, Советский пер., д. 3.</p>	103_22		
	Жданов А.В.	МБУК «ЦБС г.Медногорска»			Стадия	Лист
				Визуализация		31






КРУТОДОМА архитектурная студия	Дизайнер/Архитектор	Заказчик	Дизайн - проекта интерьера Центральной городской библиотеки города Медногорска, расположенной по адресу: Оренбургская обл., г. Медногорск, Советский пер., д. 3.	103_22		
	Жданов А.В.	МБУК «ЦБС г.Медногорска»				
			Визуализация	Стадия	Лист	Листов
				32		

План демонтажа, М 1:100



Условные обозначения

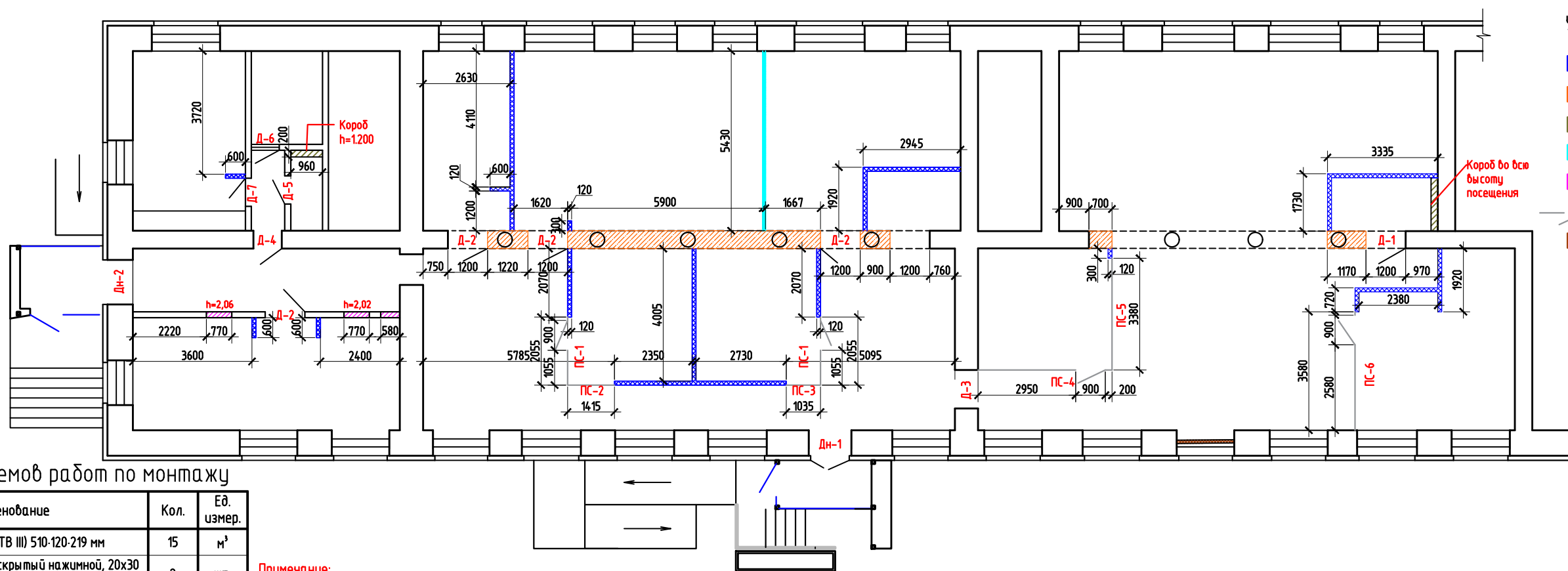
-  - демонтаж перегородок
-  - демонтаж напольного покрытия
-  - демонтаж подоконника

Ведомость объемов работ по демонтажу

№ п.п.	Наименование	Кол.	Ед. измер.
1	Демонтаж перегородок	19,6	м ³
2	Демонтаж напольного покрытия (линолеум)	383	м ²
3	Демонтаж дверных блоков	11	шт.
	Демонтаж оконных блоков	26	шт.
4	Отбивка старой ц/п штукатурки	369,73	м ²
5	Демонтаж подоконных досок	26	шт.
6	Демонтаж стяжки	229,8	м ²

КРУТОДОМА архитектурная студия	Дизайнер/Архитектор	Заказчик	Дизайн - проекта интерьера Центральной городской библиотеки города Медногорска, расположенной по адресу: Оренбургская обл., г. Медногорск, Советский пер., д. 3.	103_22
	Жданов А.В.	МБУК «ЦБС г.Медногорска»		
План демонтажа, М 1:100			Страница	Лист
			34	Листов

План монтажа, М 1:100



Условные обозначения:

- Монтаж перегородок из керакaма
- Монтаж перегородок из ГКЛ
- Инсталляция, обшитая ГКЛВ
- Монтаж раздвижной перегородки
- Монтаж перегородки из кирпича
- Монтаж утеплителя Базальтовая вата
- Стекланная перегородка

Ведомость объемов работ по монтажу

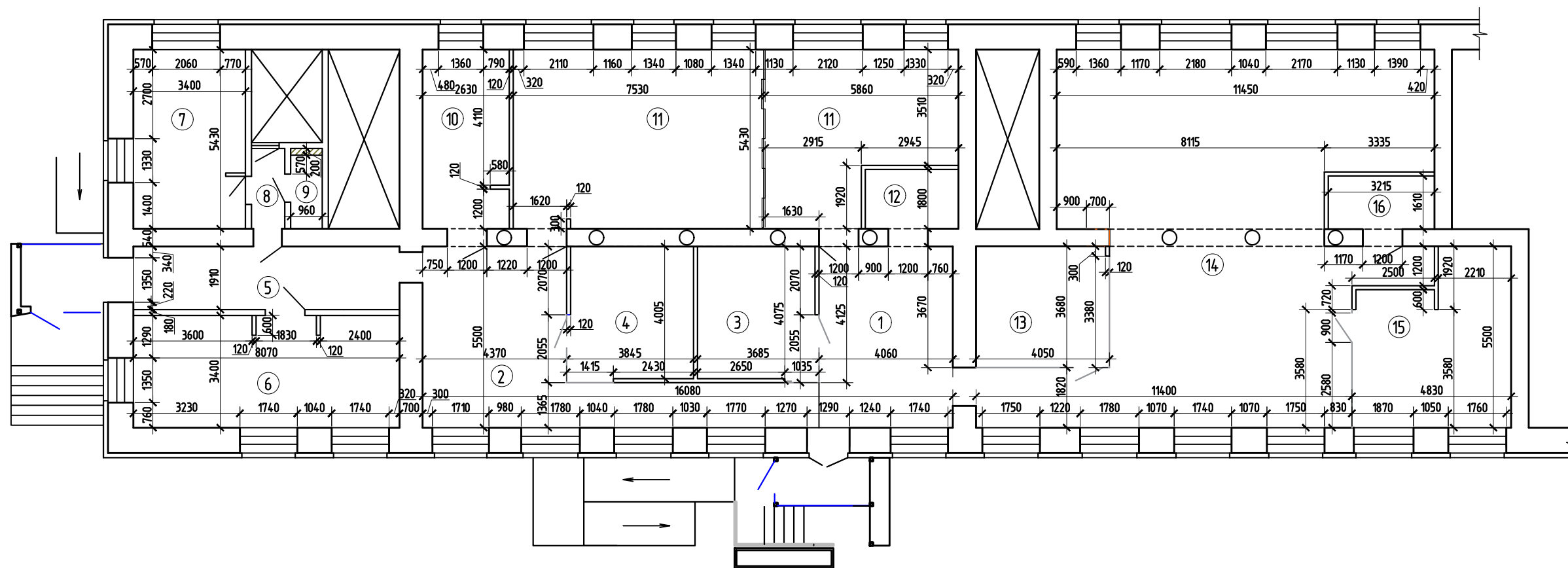
№ п.п.	Наименование	Кол.	Ед. измер.
1	КЕРАКАМ 12 (КПТВ III) 510-120-219 мм	15	м ³
2	Люк ревизионный РРЗ скрытый нажимной, 20х30 см, Леруа Мерлен, арт. 15042300	2	шт.
3	Монтаж инсталляция из влагостойкого ГКЛ	6,3	м ²
4	ГКЛ, δ=12 мм; по металлокаркасу	93	м ²
5	Раздвижная перегородка NORMA с напольно-потолочны креплениям - FOLDIN.RU	16,7	м ²
6	Кирпич глиняный полнотелый 250х120х65	1,01	м ³
7	Утеплитель базальтовая вата, δ=100 мм	1,2	м ²

Примечание:

1. За отметку чистого пола принять отметку +0.000.
2. В случае несоответствия размеров с реальными из-за погрешности измерений и не возможности отобразить все неровности существующих конструкций на чертеже **ОБЯЗАТЕЛЬНА КОНСУЛЬТАЦИЯ С ДИЗАЙНЕРОМ.**
3. Чертежи разработаны по черным размерам помещений.
4. Все размеры, площади и припуски предварительны и требуют уточнения после производства монтажных работ. Подрядные организации самостоятельно осуществляют замеры на объекте Заказчика.
5. Подрядные организации самостоятельно осуществляют замеры на объекте Заказчика.

КРУТОДОМА архитектурная студия	Дизайнер/Архитектор	Заказчик	Дизайн - проекта интерьера Центральной городской библиотеки города Медногорска, расположенной по адресу: Оренбургская обл., г. Медногорск, Советский пер., д. 3.	103_22
	Жданов А.В.	МБУК «ЦБС г.Медногорска»		
План монтажа, М 1:100			Страница	Листов
			35	

План помещений после перепланировки, М 1:100

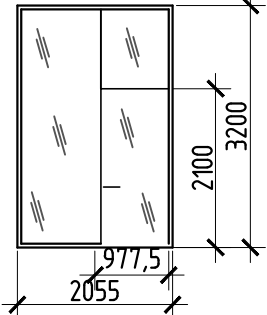
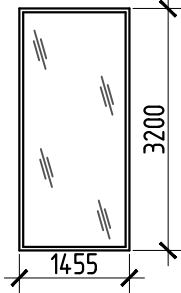
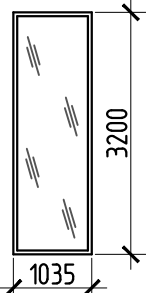
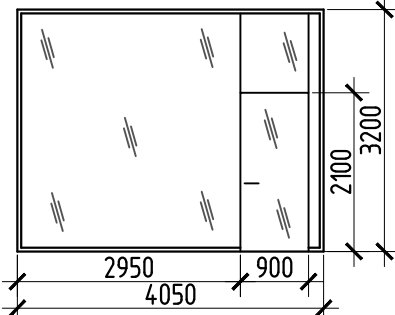
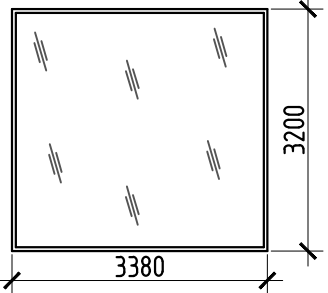


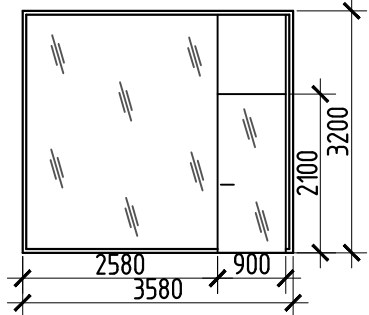
Экспликация помещений

№ п.п.	Наименование	Площадь, м ²
1	Фойе	22,28
2	Проходная	34,43
3	Цех №1	14,95
4	Цех №2	15,00
5	Коридор	15,41
6	Офисное помещение	27,29
7	Столовая	18,46
8	Тамбур	2,45
9	Санузел	2,14
10	Кабинет директора	14,21
11	Читальный зал	56,61
12	Камера хранения	5,08
13	Красный уголок	14,06
14	Абонемент	110,70
15	Цех №3	22,96
16	Санузел для инвалидов	4,85
итого:		279,88

КРУТОДОМА архитектурная студия	Дизайнер/Архитектор	Заказчик	Дизайн - проекта интерьера Центральной городской библиотеки города Медногорска, расположенной по адресу: Оренбургская обл., г. Медногорск, Советский пер., д. 3.	103_22		
	Жданов А.В.	МБУК «ЦБС г.Медногорска»		Стадия	Лист	Листов
План помещений после перепланировки, М 1:100					36	

Спецификация заполнения проемов элементов из стекла

Поз.	Обозначение	Наименование	Кол-во	Примечание
Конструкции из стекла				
1		ПС-1 2055x3200	2	Аллюм. профиль RAL 9003
2		ПС-2 1455x3200	1	
3		ПС-3 1035x3200	1	
4		ПС-4 4050x3200	1	
5		ПС-5 3380x3200	1	

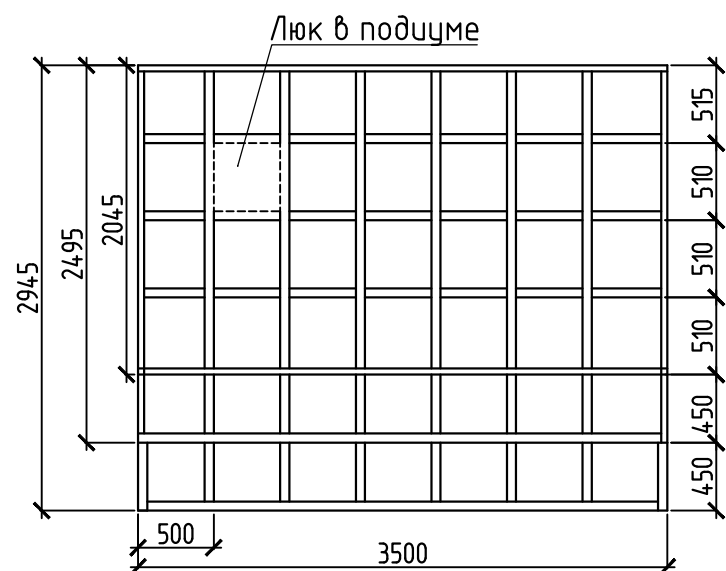
6		ПС-6 3580x3200	1	Аллюм. профиль RAL 9003
---	--	----------------	---	-------------------------

Спецификация элементов заполнения проемов

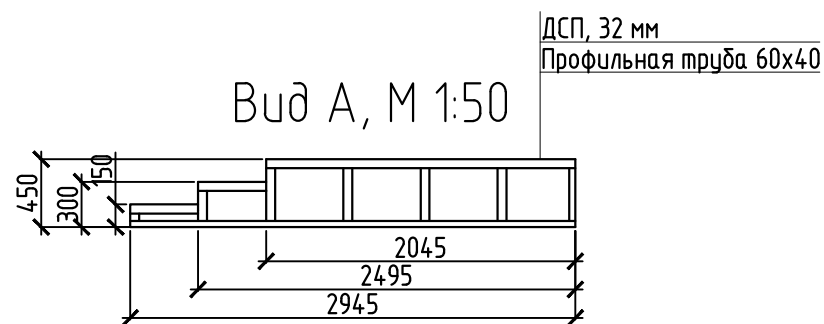
Поз.	Обозначение	Наименование	Всего	Примечание
Окна				
1	ГОСТ 21519-2003	Ок-1 2060x2090	1	Аллюм. профиль RAL 9005
2	ГОСТ 21519-2003	Ок-2 1360x2090	1	
3	ГОСТ 21519-2003	Ок-3 2110x2170	1	
4	ГОСТ 21519-2003	Ок-4 1340x2180	2	
5	ГОСТ 21519-2003	Ок-5 2120x2180	1	
6	ГОСТ 21519-2003	Ок-6 1330x2170	1	
7	ГОСТ 21519-2003	Ок-7 1360x2210	1	
8	ГОСТ 21519-2003	Ок-8 2180x2210	1	
9	ГОСТ 21519-2003	Ок-9 2170x2220	1	
10	ГОСТ 21519-2003	Ок-10 1390x2220	1	
11	ГОСТ 21519-2003	Ок-11 1760x2250	1	
12	ГОСТ 21519-2003	Ок-12 1810x2250	1	
13	ГОСТ 21519-2003	Ок-13 1750x2230	2	
14	ГОСТ 21519-2003	Ок-14 1740x2230	1	
15	ГОСТ 21519-2003	Ок-15 1780x2240	3	
16	ГОСТ 21519-2003	Ок-16 1710x2160	1	
17	ГОСТ 21519-2003	Ок-17 1740x2200	2	
18	ГОСТ 21519-2003	Ок-18 1350x2220	1	
19	ГОСТ 21519-2003	Ок-19 1330x2100	1	
20	ГОСТ 21519-2003	Ок-20 1770x2210	1	
Двери				
1	ГОСТ 31173-2016	Дн-1, ДМН-2С 21-12,9	1	Аллюм. профиль RAL 9003 +Стекло
2	ГОСТ 31173-2016	Дн-2, ДСН-2С 21-13,5	1	
3	ГОСТ 475-2016	Д-1, ДДВ-Г 21-12	1	
4	ГОСТ 475-2016	Д-5, ДДВ-Г 21-8,5	1	Двери скрытого монтажа profildoors
5	ГОСТ 475-2016	Д-6, ДДВ-Г 21-8,4	1	
6	ГОСТ 475-2016	Д-2, ДДВ-Г 21-12	4	Аллюм. профиль RAL 9003 +Стекло
7	ГОСТ 475-2016	Д-3, ДДВ-Г 21-11,6	1	
8	ГОСТ 475-2016	Д-4, ДДВ-Г 21-8,6	1	
9	ГОСТ 475-2016	Д-7, ДДВ-Г 21-8,5	1	

КРУТОДОМА архитектурная студия	Дизайнер/Архитектор	Заказчик	Дизайн - проекта интерьера Центральной городской библиотеки города Медногорска, расположенной по адресу: Оренбургская обл., г. Медногорск, Советский пер., д. 3.	103_22		
	Жданов А.В.	МБУК «ЦБС г.Медногорска»				
				Спецификация заполнения проемов элементов из стекла; Спецификация элементов заполнения проемов.	Стандия	Лист
					37	

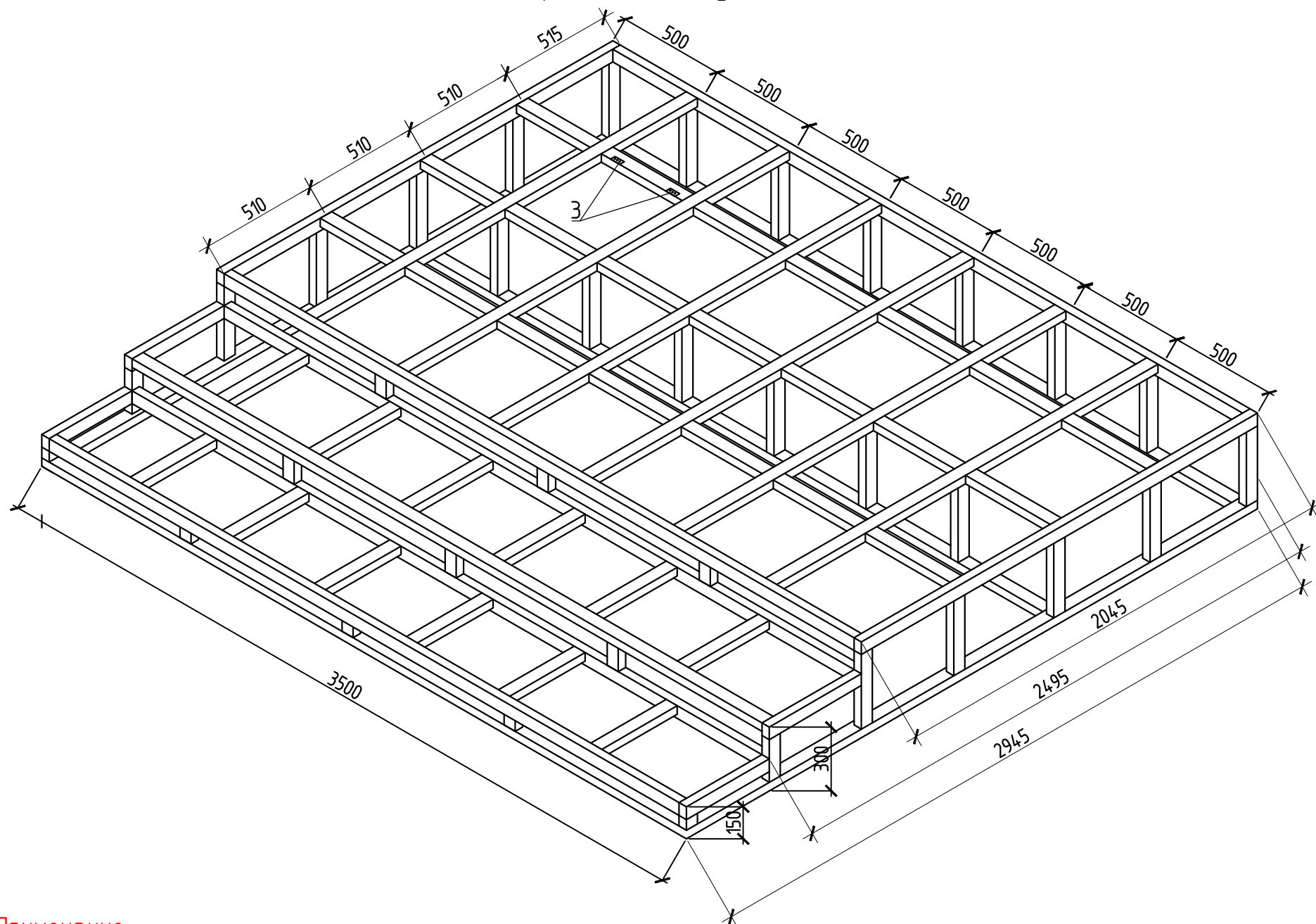
Схема подиума, М 1:50



Вид А



АксонOMETрическая схема металлического каркаса подиума, М 1:25



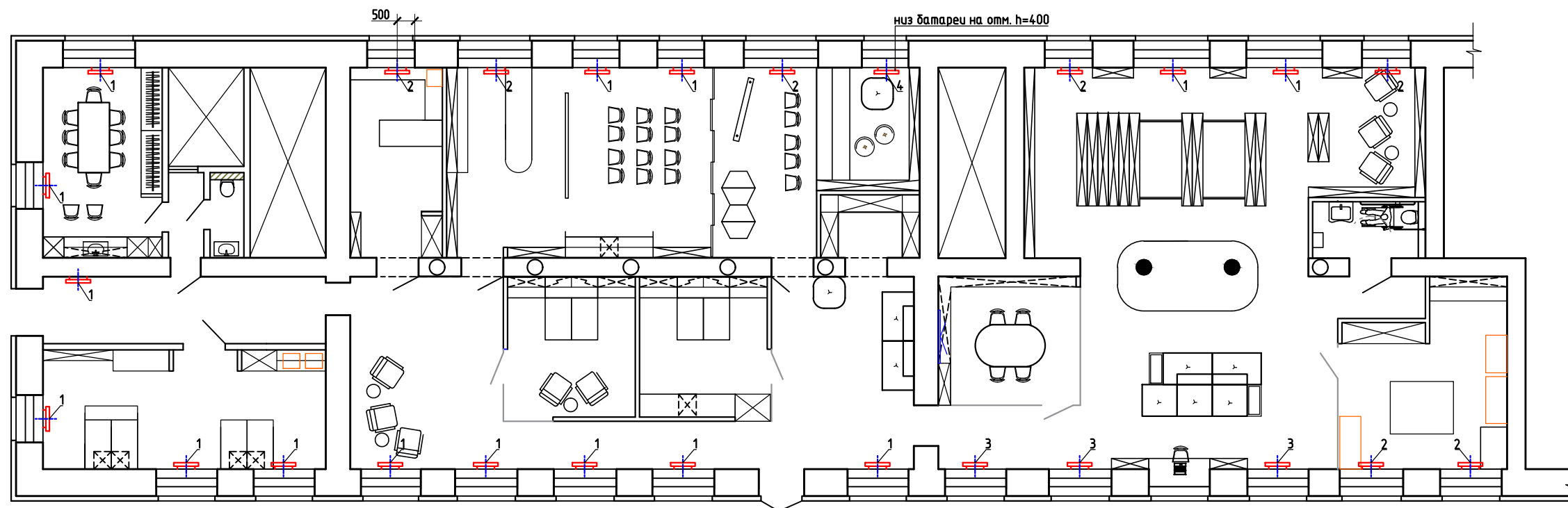
Примечание:
1. Скрытую ручку для погреба окрасить gal 9005.

Спецификация материалов для металлической конструкции

№ п.п.	Наименование	Кол.	Ед. измер.	Примечание
1	Профильная труба 60x40	79,40	м.п.	см3
2	ДСП, 32 мм	12,39	м ²	
3	Петля универсальная 4В/Р 100x70x2 мм, цвет матовый никель	2	шт	leroymerlin.ru
4	Скрытая ручка для погреба Левша У8-2579.Ц цвет серебро	1	шт	leroymerlin.ru

КРУТОДОМА архитектурная студия	Дизайнер/Архитектор	Заказчик	Дизайн - проекта интерьера Центральной городской библиотеки города Медногорска, расположенной по адресу: Оренбургская обл., г. Медногорск, Советский пер., д. 3.		103_22	
	Жданов А.В.	МБУК «ЦБС г.Медногорска»	АксонOMETрическая схема подиума;		Стадия	Лист
					38	Листов

План сантехнического и инженерного оборудования, М 1:100



Ведомость сантехнического и инженерного оборудования

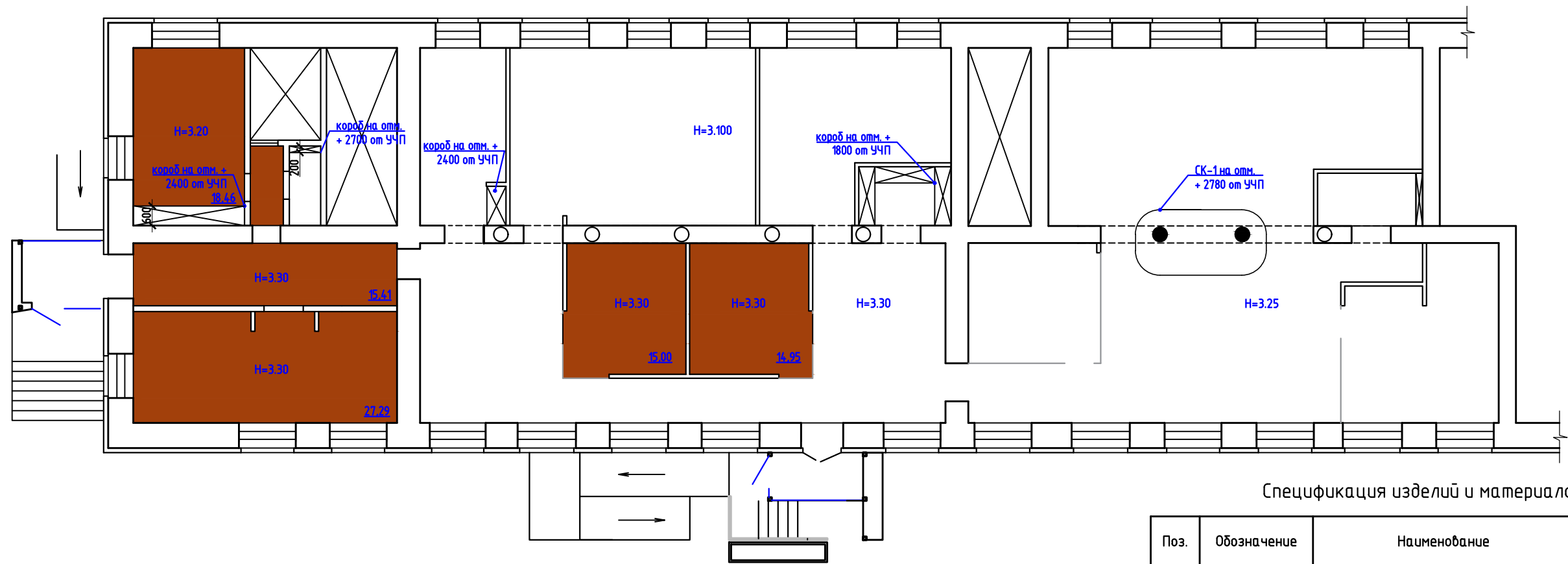
№ п.п.	Наименование	Кол.	Ед. измер.	Примечание
1	Радиатор Rifar Monolit 500, 6 секций, боковое подключение, биметалл	15	шт	leroymerlin.ru
2	Радиатор Rifar Monolit 500 10 секций боковое подключение биметалл	7	шт	
3	Радиатор Rifar Monolit 500 12 секций боковое подключение биметалл	3	шт	
4	Радиатор Rifar B200, 12 секций, боковое подключение, биметалл	1	шт	

Условные обозначения:

- Радиатор биметалл

КРУТОДОМА архитектурная студия	Дизайнер/Архитектор	Заказчик	Дизайн - проекта интерьера Центральной городской библиотеки города Медногорска, расположенной по адресу: Оренбургская обл., г. Медногорск, Советский пер., д. 3.	103_22	
	Жданов А.В.	МБУК «ЦБС г.Медногорска»		Стадия	Лист
			План сантехнического и инженерного оборудования, М 1:100; Ведомость сантехнического и инженерного оборудования	39	

План потолков, М 1:100



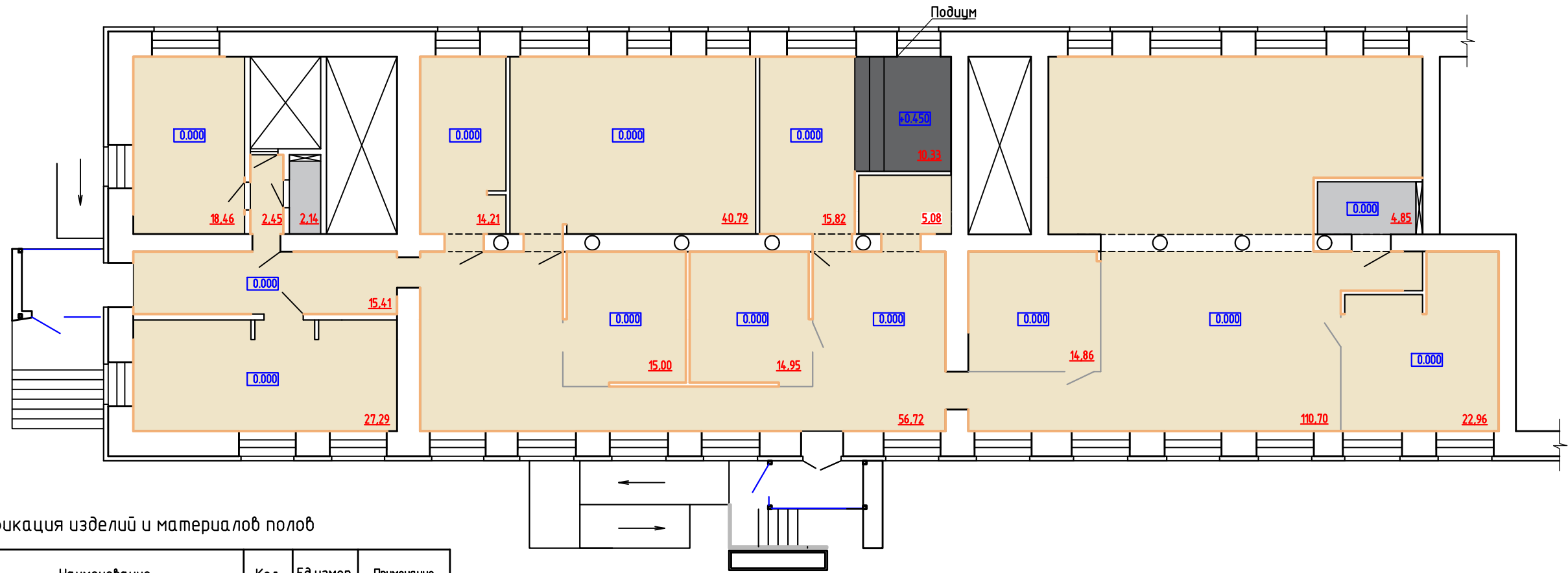
Спецификация изделий и материалов потолков

Поз.	Обозначение	Наименование	Кол.	Ед.измер.	Примечание
1		Краска для внутренних работ DULUX, 00NN	292,6	м ²	
2		Краска для внутренних работ DULUX, 54-YR	94	м ²	

Примечание:
 1. Кол-во изделий и материалов указаны без учёта расходов на обрез и порчу.
 Площадь окраски указана на один слой краски.
 2. За отметку чистого пола принять отметку +0.000
 3. Все размеры, площади и привязки предварительны и требуют уточнения после производства монтажных работ.
 4. В случае несоответствия размеров с реальными из-за погрешности обмеров и не возможности отобразить все неровности существующих конструкций на чертеже
ОБЯЗАТЕЛЬНА КОНСУЛЬТАЦИЯ С ДИЗАЙНЕРОМ.

КРУТОДОМА архитектурная студия	Дизайнер/Архитектор	Заказчик	Дизайн - проекта интерьера Центральной городской библиотеки города Медногорска, расположенной по адресу: Оренбургская обл., г. Медногорск, Советский пер., д. 3.	103_22	
	Жданов А.В.	МБУК «ЦБС г.Медногорска»		План потолков, М 1:100; Спецификация изделий и материалов полов.	Страниц
				40	

План полов , М 1:100



Спецификация изделий и материалов полов

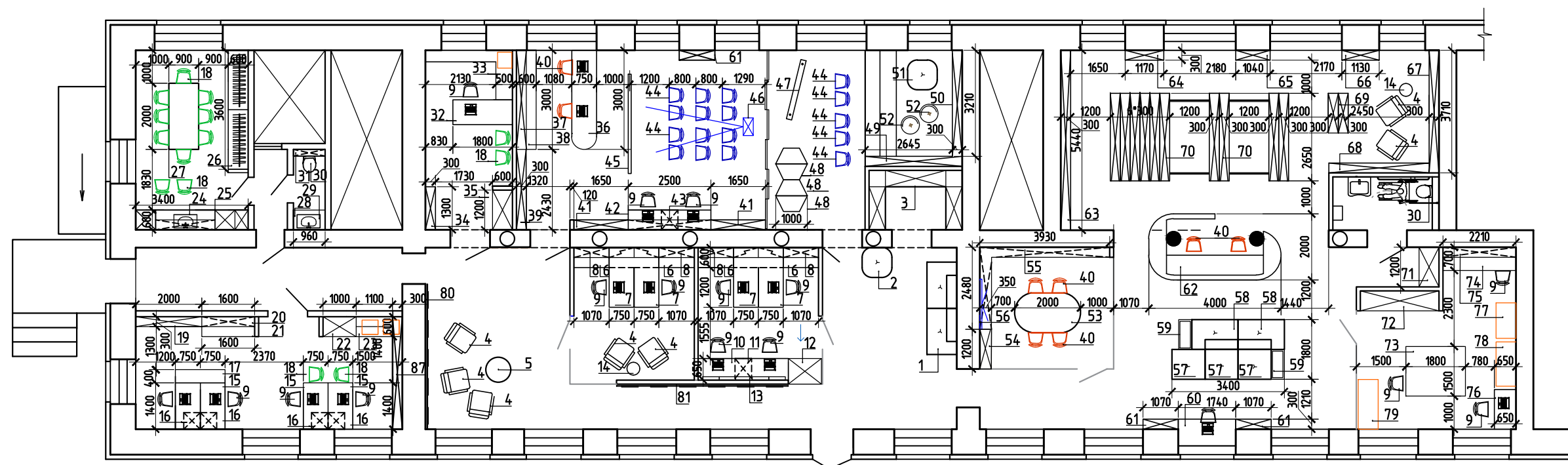
Поз.	Обозначение	Наименование	Кол.	Ед.измер.	Примечание
1		Линолеум Полукommerческии, Tagkett, коллекция Sprint PRO, «Medano 1» Код товара 4820411	374,7	м ²	
2		КЕРАМИЧЕСКИЙ ГРАНИТ 60X60 ПРО ФЬЮЧЕ СЕРЫЙ СВЕТЛЫЙ ОБРЕЗНОЙ DD640300R	7,3	м ²	
3		Коммерческии, Tagkett, коллекция Monolit, «Monolit 928» Код товара 4794077 Линолеум	11,74	м ²	
4		Плинтус напольный МДФ под покраску 8 см 2.4 м цвет белый, Арт. 82402837	187	м.п.	

Примечание:

1. Переходы между разными видами напольного покрытия выполнить под полотном двери.
2. Кол-во материалов полов указаны без учета расходов на обрез и порчу.
3. За отметку чистого пола принять отметку +0.000
4. Все размеры, площади и приемы предварительны и требуют уточнения после производства монтажных работ.
5. В случае несоответствия размеров с реальными из-за погрешности обмеров и не возможность отобразить все неровности существующих конструкций на чертеже **ОБЯЗАТЕЛЬНА КОНСУЛЬТАЦИЯ С ДИЗАЙНЕРОМ.**
6. Данный лист читать совместно с л. 33 настоящего Проекта.

КРУТОДОМА архитектурная студия	Дизайнер/Архитектор	Заказчик	Дизайн – проекта интерьера Центральной городской библиотеки города Медногорска, расположенной по адресу: Оренбургская обл., г. Медногорск, Советский пер., д. 3.	103_22	
	Жданов А.В.	МБУК «ЦБС г.Медногорска»		План полов , М 1:100; Спецификация изделий и материалов полов.	Стадия
				41	Листов

План расстановки оборудования, М 1:100



КРУТОДОМА архитектурная студия	Дизайнер/Архитектор	Заказчик	Дизайн - проекта интерьера Центральной городской библиотеки города Медногорска, расположенной по адресу: Оренбургская обл., г. Медногорск, Советский пер., д. 3.	103_22					
	Жданов А.В.	МБУК «ЦБС г.Медногорска»		План расстановки оборудования, М 1:100	<table border="1" style="border-collapse: collapse; width: 100%;"> <tr> <td style="font-size: x-small;">Стадия</td> <td style="font-size: x-small;">Лист</td> <td style="font-size: x-small;">Листов</td> </tr> <tr> <td style="text-align: center;">42</td> <td></td> <td></td> </tr> </table>	Стадия	Лист	Листов	42
Стадия	Лист	Листов							
42									

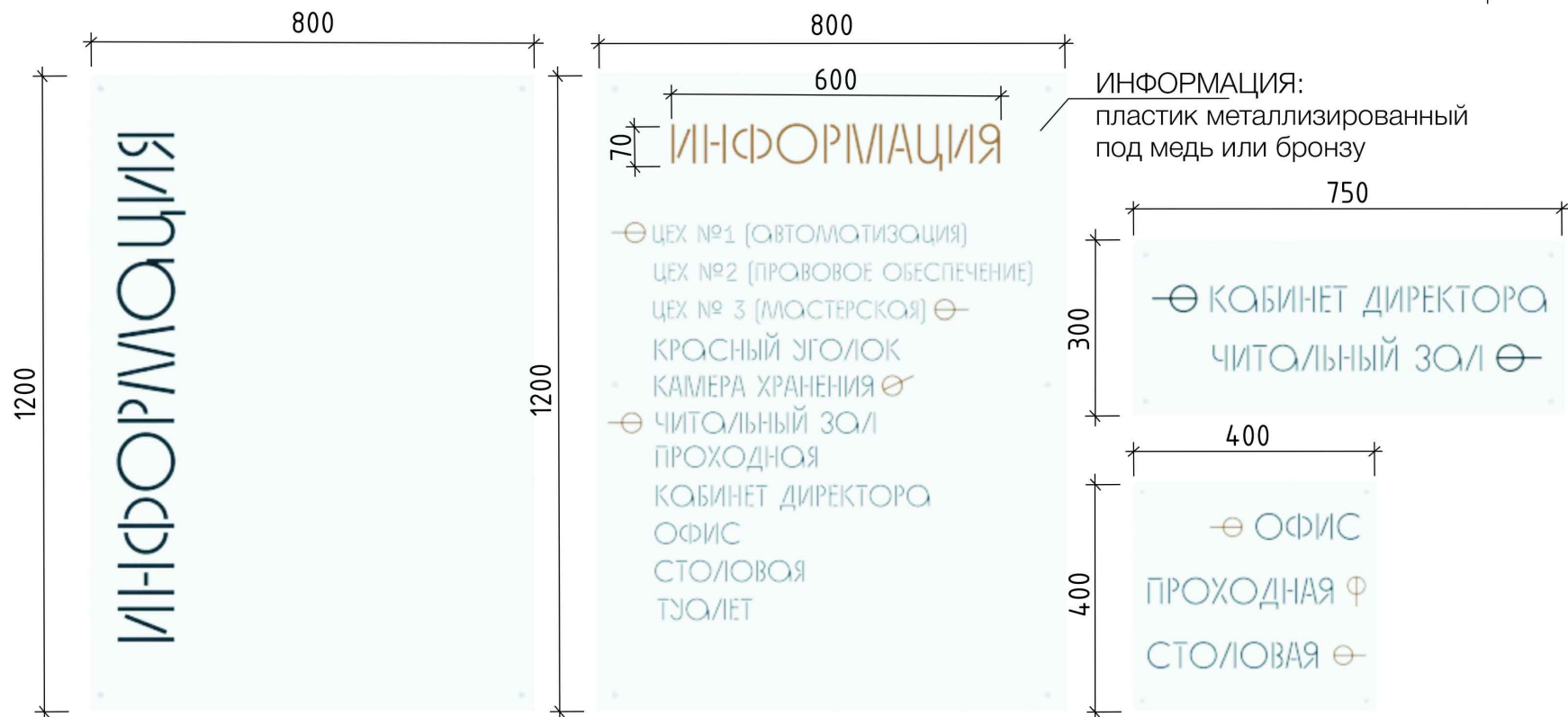
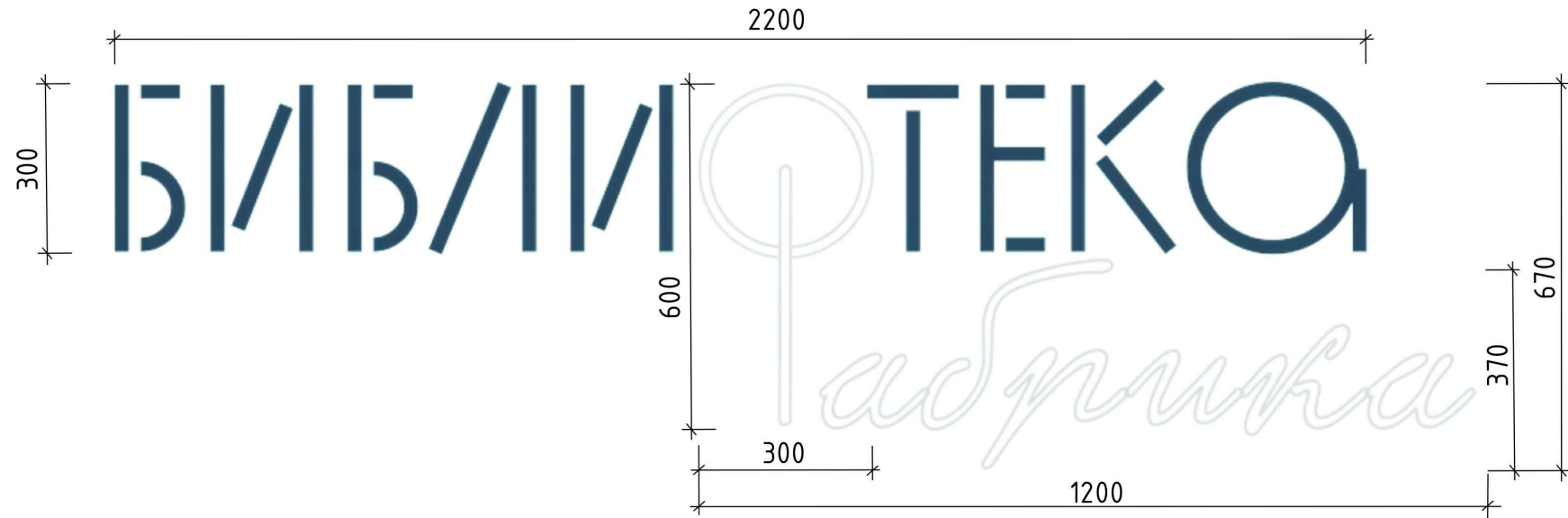
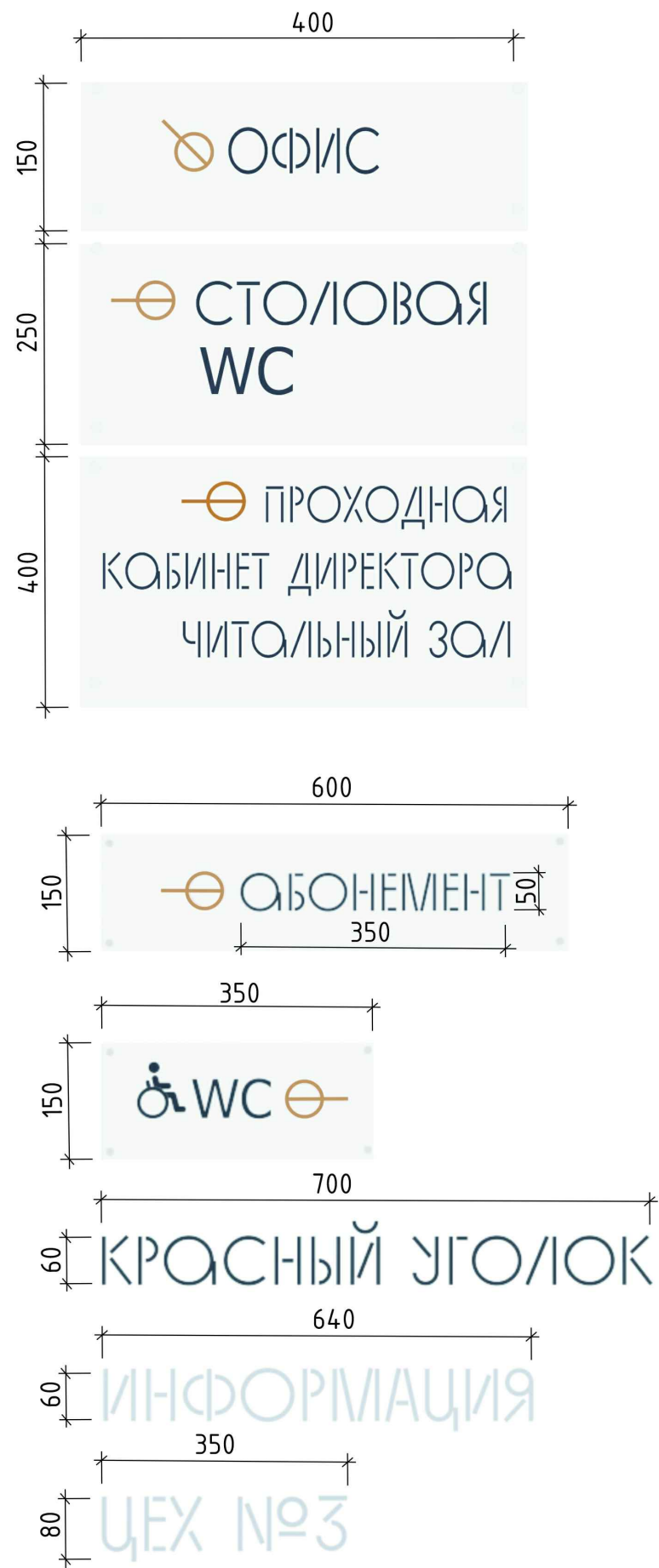
Ведомость оборудования

п.п.	Обозначение	Наименование	Кол. шт.	Примечание
1		Диван Ossep. Модель 1, модуль 1300х1000	2	Ossep.
2		Диван Ossep. Модель 1, пуф 1000х1000	1	Ossep.
3	К-1	Камеры хранения 1800/2800/1800х500х1800 (ширина ячейки 45см)	1	на заказ
4		Кресло Mantra	7	premiergroup hoff
		Кресло Arizona #80316868		
5		Стол кофейный, черный Артикул: 372553 Valentino, 800мм	1	lifemebel
6	К-2	Тумба 1820 х600х750, белый	2	на заказ
7	К-3	Стол рабочий 1800х750х780, белый	4	на заказ
8	К-4	Модуль подвесной 1820 х300х600, белый	4	на заказ
9		Рабочий стул с подлокотниками, Гуннаред серый	2	ИКЕА
10	К-5	Стол рабочий 2700 х650х750, белый	1	на заказ
11	К-6	Тумба с ящиками 500х650х730, белый	1	на заказ
12	К-7	Тумба для оргтехники 1000х650х750, белый	1	на заказ
13	К-8	Полка настенная 2500мм, белый	1	на заказ
14		Стол серверный, черный 45х53 см	1	ИКЕА
15	К-9	Стол рабочий 1400 х750х750, белый	4	на заказ
16	К-10	Тумба выкатная, 500х500х500, белый	2	на заказ
17	К-11	Тумба приставная, 1500х400х750, белый	1	на заказ
18		Стул	14	
19	К-12	Каталожный шкаф 2000х300х3000*	1	на заказ
20	К-13	Тумба 1600х600х600	1	на заказ
21	К-14	Модуль навесной 1600х300х600	1	на заказ
22	К-15	Шкаф распашной 1000х600х2800*	1	на заказ
23	К-16	Тумба 1100х600х600	1	на заказ
24		Раковина встроенная	1	на заказ
25	К-17	Кухонный гарнитур 3400х600х2400	1	на заказ
26	К-18	Шкаф распашной 3600х600х2800*	1	на заказ
27	К-19	Стол обеденный 2000х900х750, белый	1	на заказ
28	К-20	Тумба подвесная для раковины 960х600х400	1	на заказ

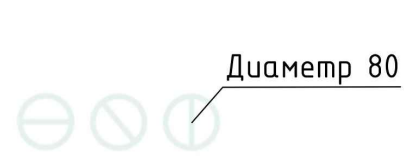
29		Раковина встроенная	1	
30		Унитаз подвесной с инсталляцией	2	
31	К-21	Шкаф навесной встроенный распашной 960х200х1100	1	на заказ
32	К-22	Стол рабочий 1800х750х780	1	на заказ
33	К-23	Стеллаж напольный угловой 2130/1500х400х750	1	на заказ
34	К-24	Стеллаж книжный 1300х300х3000	1	на заказ
35	К-25	Шкаф гардеробный закрытый 1200х600х2800*	1	на заказ
36	К-26	Рецепшн 3000х750х1100(750) на 2 рабочих места	1	на заказ
37	К-27	Модуль навесной 3000х300х1700	1	на заказ
38	К-28	Модуль напольный 3000х600х800	1	на заказ
39	К-29	Стеллаж открытый 2400х300х3000	1	на заказ
40		MILLBERGET Рабочий стул, Мурум черный	8	ИКЕА
41	К-30	Мебельная композиция 5800х300х3000*	1	на заказ
42	К-31	Стол рабочий 2500х600х750	1	на заказ
43	К-32	Тумба с ящиками 500х600х730	1	на заказ
44		РОВАРОР Стул складной, черный	20	ИКЕА
45		Экран для проектора	1	
46		Проектор потолочный	1	
47		Телевизор Samsung QE55LS01TBUXRU, 55", QLED, Ultra HD 4K	1	
48	К-33	Стол-трапезия 1000х750	4	на заказ
49	К-34	Стеллаж книжный 2645х300х2650	1	на заказ
50	К-35	Стеллаж книжный 2900х300х2650	1	на заказ
51		Пуф мягкий каркасный 600х600	1	на заказ
52		Пуф мягкий каркасный d=400	2	на заказ
53	К-36	Стол обальный 2000х1200х750	1	на заказ
54	К-37	Шкаф распашной 1200х300х3000*	1	на заказ
55	К-38	Мебельная композиция 2480(3900)х300х3000*	1	на заказ
56		ТВ настенный	1	
57		Диван Ossep. Модель 1, пуф 900х900	3	Ossep.
58		Диван Ossep. Модель 1, модуль 1300х900	2	Ossep.
59	К-39	Ящик книжный напольный 900х400х600	2	на заказ
60	К-40	Столешница с опорами (вместо подоконной доски) 1740х600-700х750	1	на заказ
61	К-41	Стеллаж книжный 1070х300х3000*	3	на заказ

62	К-42	Рецепшн обальный 4000х2000х1100 с 2-мя рабочими местами	1	на заказ
63	К-43	Стеллаж книжный 5440х300х3000*	1	на заказ
64	К-44	Стеллаж книжный 1170х300х3000*	1	на заказ
65	К-45	Стеллаж книжный 1040х300х3000*	1	на заказ
66	К-46	Стеллаж книжный 1130х300х3000*	1	на заказ
67	К-47	Стеллаж книжный 3700х300х3000*	1	на заказ
68	К-48	Стеллаж книжный 3000х300х3000*	1	на заказ
69	К-49	Стеллаж книжный двусторонний 1200х600х2200	1	на заказ
70		Стеллаж архивный 2650х300х2200, выдвигной (на напольных направляющих)	10	Сатурн
71	К-50	Шкаф распашной 1200х600х3000*	1	на заказ
72	К-51	Шкаф распашной 2380х600х3000*	1	на заказ
73	К-52	Стол рабочий 1800х1500х750	1	на заказ
74	К-53	Стол рабочий 2200х700х750	1	на заказ
75	К-54	Модуль навесной 2200х300х600	1	на заказ
76	К-55	Стол рабочий 1200х650х750	1	на заказ
77		Оборудование (по согласованию с библиотекарями)	1	
78		Оборудование (по согласованию с библиотекарями)	1	
79		Оборудование (по согласованию с библиотекарями)	1	
80		Система для подвеса картин (длина по стене 5м)	1	
81		Система для подвеса картин (длина по стене 5м)	1	
82		T-Way Раковина с поручнем Ф695-2Рэ, 600х500	1	
83	К-56	Зеркало настенное 800х1000	1	на заказ
84		Поручни для инвалидов	1	
85		Сушка для рук	1	
86	К-57	Зеркало 960х2400	1	на заказ
87	К-58	Стеллаж 3400х300х3000*	1	на заказ

КРУТОДОМА архитектурная студия	Дизайнер/Архитектор	Заказчик	Дизайн - проекта интерьера Центральной городской библиотеки города Медногорска, расположенной по адресу: Оренбургская обл., г. Медногорск, Советский пер., д. 3.	103_22	
	Жданов А.В.	МБУК «ЦБС г.Медногорска»		Ведомость оборудования	Страницы
				43	

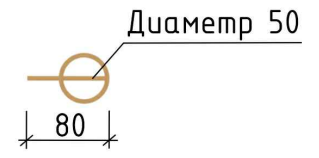


ИНФОРМАЦИЯ:
пластик металлизированный
под медь или бронзу



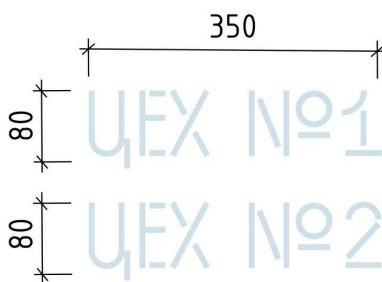
Наклейка на стеклянных перегородках:
виниловая матовая полупрозрачная

Буквы: черный/белый пластик
Подложка: прозрачный пластик



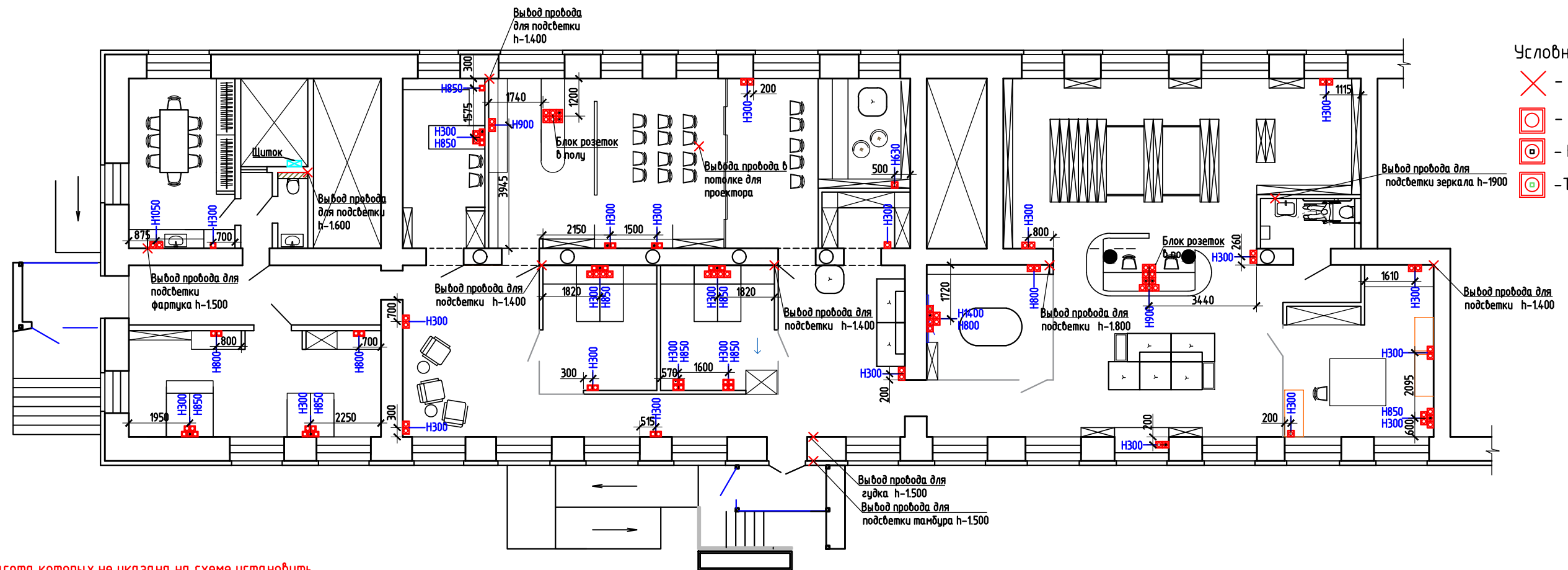
Стрелка: пластик металлизированный
под медь или бронзу

Используемый шрифт Zyablik
*Размеры указаны в миллиметрах



КРУТОДОМА архитектурная студия	Дизайнер/Архитектор	Заказчик	Дизайн - проекта интерьера Центральной городской библиотеки города Медногорска, расположенной по адресу: Оренбургская обл., г. Медногорск, Советский пер., д. 3.	103_22		
	Жданов А.В.	МБУК «ЦБС г.Медногорска»		Стандия	Лист	Листов
			Навигация		44	

План расположения розеток ,М 1:100.



Условные обозначения:

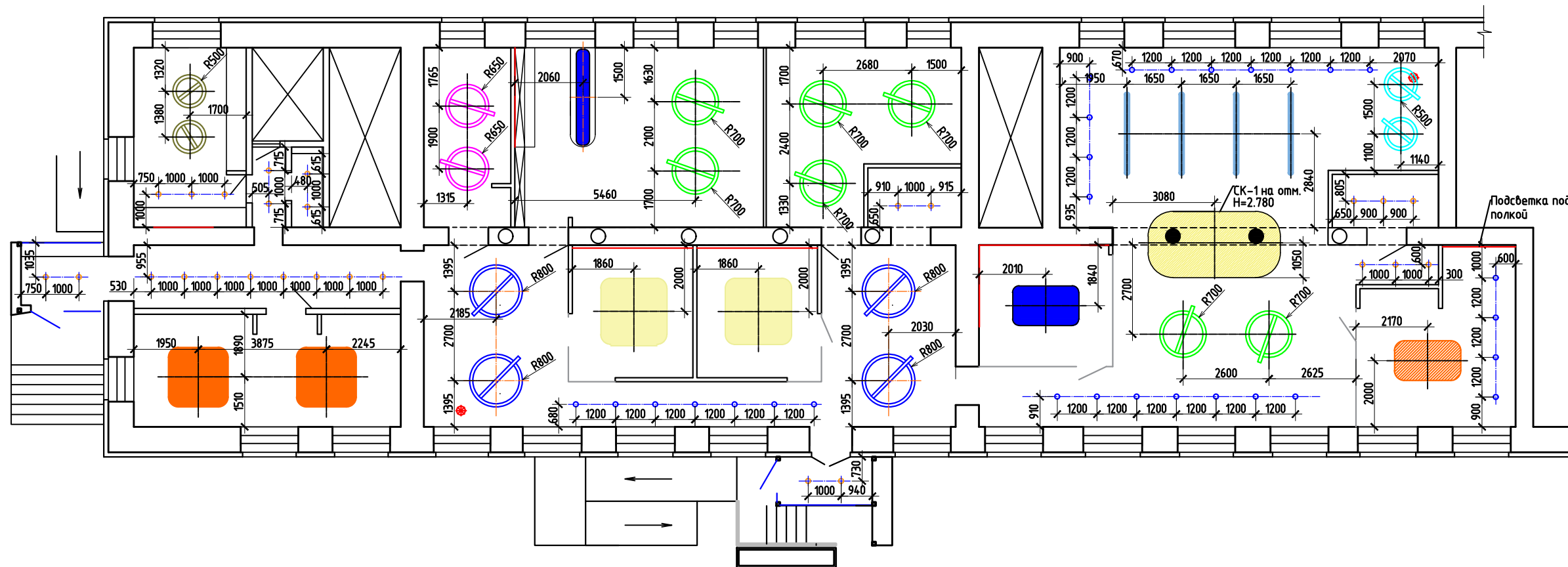
- ✕ - вывод провода
- розетка силовая
- E - Internet
- TV - TV розетка

Примечание:

1. Все розетки, высота которых не указана на схеме установить на высоте 30 см.
 2. Все размеры и привязки предварительны и требуют уточнения после производства монтажных работ.
 3. Все размеры и высоты указаны в мм.
 4. Данный лист читать совместно с л. 43 настоящего Проекта.
- ОБЯЗАТЕЛЬНА КОНСУЛЬТАЦИЯ С ДИЗАЙНЕРОМ.**

КРУТОДОМА архитектурная студия	Дизайнер/Архитектор	Заказчик	Дизайн - проекта интерьера Центральной городской библиотеки города Медногорска, расположенной по адресу: Оренбургская обл., г. Медногорск, Советский пер., д. 3.	103_22
	Жданов А.В.	МБУК «ЦБС г.Медногорска»		План расположения розеток ,М 1:100.

Схема расположения светильников, М 1:100.



Условные обозначения:

- Подвесной закрытый светильник
- Подвесной открытый светильник
- Подвесной светильник
- Подвесной светильник
- Подвесной светильник
- Подвесной светильник
- Подвесной светильник
- Подвесной прямоугольный светильник
- Подвесной прямоугольный светильник
- СК-1
- Светильник потолочный накладной (спот)
- Трековый светильник
- Светодиодная лента теплый белый
- Линейный светодиодный торшер

Примечание:

1. Тип, способ установки, назначение и категории уточнить у Поставщика.
2. Все размеры и привязки предварительны и требуют уточнения после производства монтажных работ.
3. Все размеры даны в мм.
4. Данный лист читать совместно с л. 42,43,44 настоящего Проекта.

КРУТОДОМА архитектурная студия	Дизайнер/Архитектор	Заказчик	Дизайн - проекта интерьера Центральной городской библиотеки города Медногорска, расположенной по адресу: Оренбургская обл., г. Медногорск, Советский пер., д. 3.	103_22		
	Жданов А.В.	МБУК «ЦБС г.Медногорска»		Схема расположения светильников, М 1:100		
				Страница	Лист	Листов
				46		

Спецификация освещения

№ п.п.	Обозначение	Наименование	Кол.	Ед. измер.	Примечание
1		Подвесной закрытый светильник 1800x1800, DULUX 54 YR ²² / ₃₄₄	2	шт	на заказ, рекл.агент."Со юз"
2		Подвесной закрытый светильник 2000x2000, DULUX 54 YR ²² / ₃₄₄	2	шт	
3		Подвесной светильник R=800, DULUX 54 YR ²² / ₃₄₄	4	шт	
4		Подвесной светильник R=700, DULUX 54 YR ²² / ₃₄₄	7	шт	
5		Подвесной светильник R=700, DULUX 54 YR ²² / ₃₄₄	2	шт	
6		Подвесной светильник R=650	2	шт	
7		Подвесной светильник R=500	2	шт	
8		Подвесной прямоугольный светильник 2000x1200	1	шт	
9		Подвесной прямоугольный светильник 2000x1200	1	шт	
10		Подвесной прямоугольный светильник 2500x150	4	шт	
11		Подвесной прямоугольный светильник 2900x400	1	шт	
12		СК-1 4000x2000	1	шт	
13		Линейный светодиодный торшер	2	шт	
14		Трековый светильник для однофазного шинпровода Svit GU10 белый/хром Артикул: MRL 1013 Код: а048165	29	шт	elektrostandard.ru
15		Однофазный шинпровод 3 метра белый (с вводом питания и заглушкой) Артикул: TRL-1-1-300-WH Код: а043226	9	шт	elektrostandard.ru
16		Однофазный шинпровод 2 метра белый (с вводом питания и заглушкой) Артикул: TRL-1-1-200-WH Код: а039497	3	шт	elektrostandard.ru

		Накладной точечный светильник Артикул: 1081 (5255) GU10 WH белый Код: а037712	27	шт	elektrostandard.ru
17		Однофазный шинпровод 1 метр белый (с вводом питания и заглушкой) Артикул: TRL-1-1-100-WH, Код: а039496	1	шт	elektrostandard.ru
19		Лента светодиодная 24V 14,4W 60Led 5050 IP20 теплый белый, 5м, Код: а052965	35	м.п.	elektrostandard.ru
20		Накладной алюминиевый профиль для светодиодной ленты 2 м, Артикул: LL-2-ALP006 Код: а041811	11	шт	

Спецификация выключателей

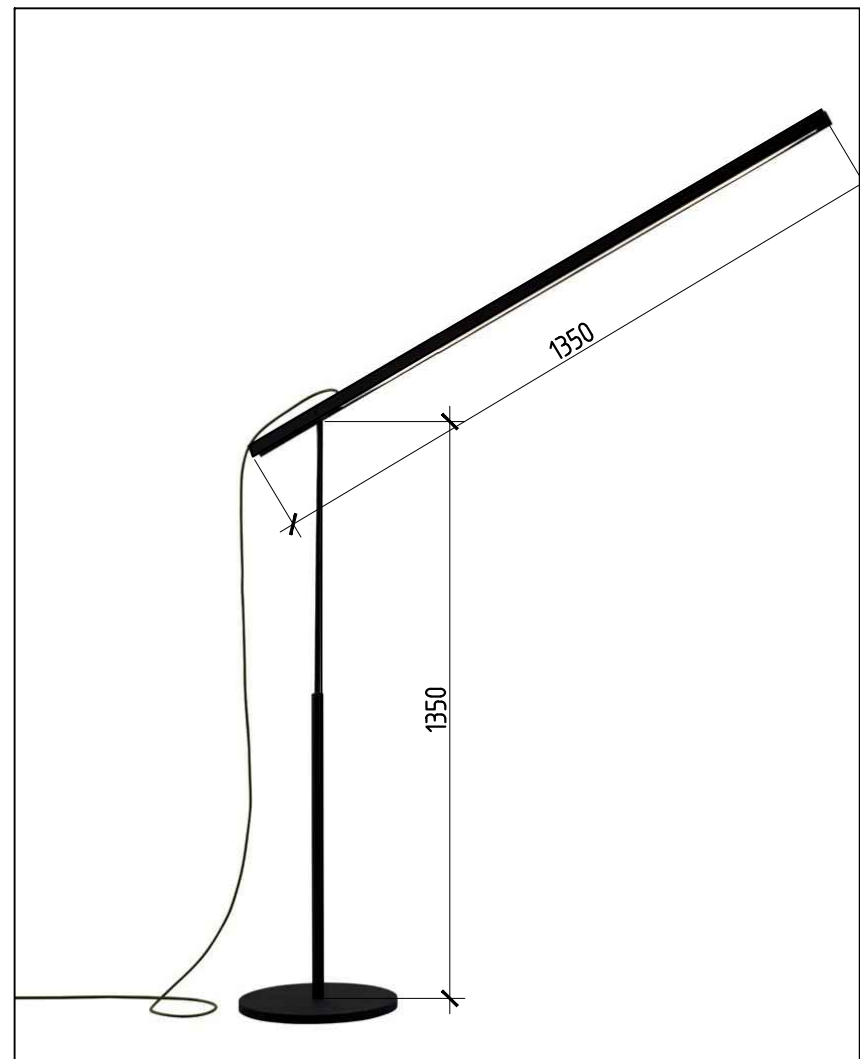
№ п.п.	Наименование	Кол.	Ед. измер.	Примечание
1	Выключатель одноклавишный Werkel W1110001 белый	7	шт	Werkel.pro
2	Выключатель двухклавишный Werkel W1120001 белый	9	шт	Werkel.pro
3	Выключатель трехклавишный Werkel W1130001 белый	2	шт	Werkel.pro
4	Выключатель двухклавишный проходной Werkel W1122001 белый	1	шт	Werkel.pro
5	Рамка stark на 1 пост Werkel W0011803 белый	7	шт	Werkel.pro
6	Рамка stark на 2 поста Werkel W0021803 белый	9	шт	Werkel.pro
7	Рамка stark на 3 поста Werkel W0031803 белый	1	шт	Werkel.pro

Спецификация розеток

№ п.п.	Наименование	Кол.	Ед. измер.	Примечание
1	Розетка с заземлением Werkel W1171001 белая	83	шт	Werkel.pro
2	ТВ-розетка оконечная Werkel W1183001 белая	1	шт	Werkel.pro
3	Розетка Ethernet RJ-45 Werkel W1181001 белая	7	шт	Werkel.pro
	Розетка двойная Ethernet RJ-45 Werkel W1181101 белая	4	шт	Werkel.pro
4	Блок розеток на 6 позиций (розетки 4шт, Ethernet розетка 2шт)	2	шт	Legrand.ru
5	Рамка stark на 1 пост Werkel W0011801 Белый	4	шт	Werkel.pro
6	Рамка stark на 2 поста Werkel W0021801 Белый	25	шт	Werkel.pro
7	Рамка stark на 3 поста Werkel W0031801 Белый	7	шт	Werkel.pro
8	Рамка stark на 4 поста Werkel W0041801 Белый	2	шт	Werkel.pro

КРУТОДОМА архитектурная студия	Дизайнер/Архитектор	Заказчик	Дизайн - проекта интерьера Центральной городской библиотеки города Медногорска, расположенной по адресу: Оренбургская обл., г. Медногорск, Советский пер., д. 3.		103_22		
	Жданов А.В.	МБУК «ЦБС г.Медногорска»					
			Спецификация освещения; Спецификация розеток; Спецификация выключателей.	Стандия	Лист	Листов	
					48		

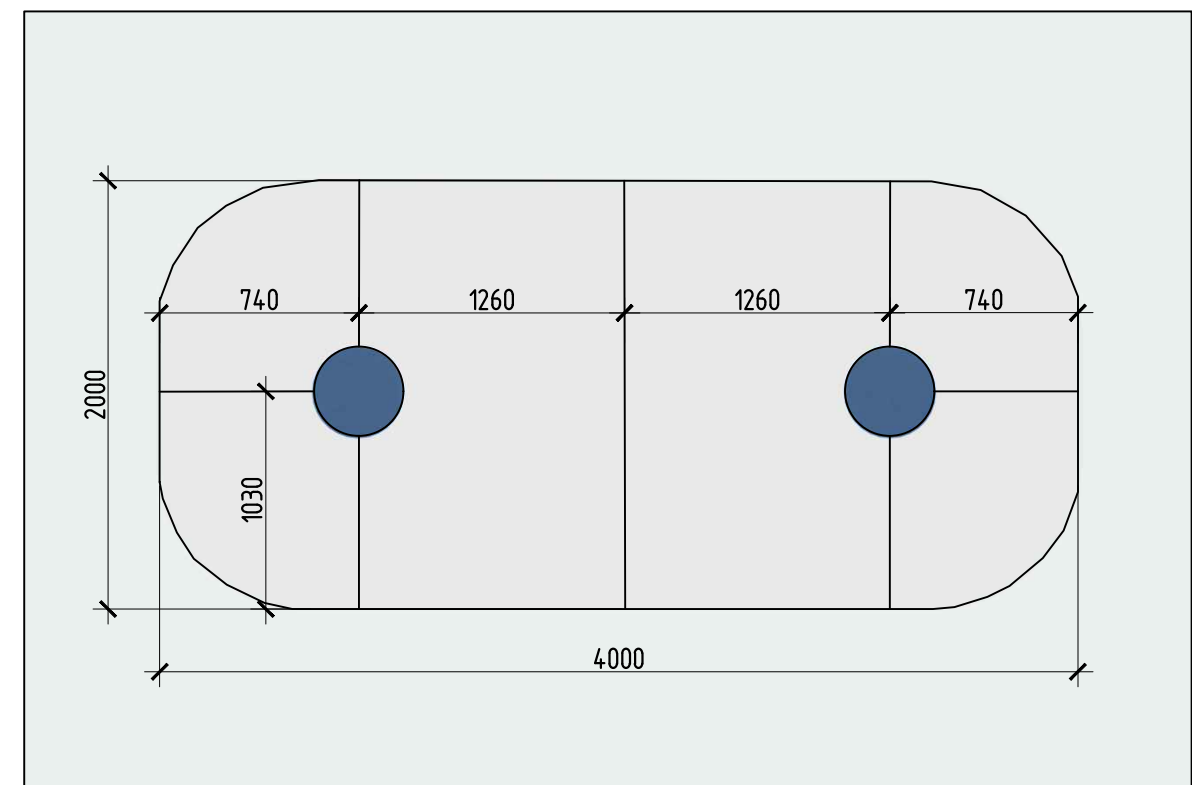
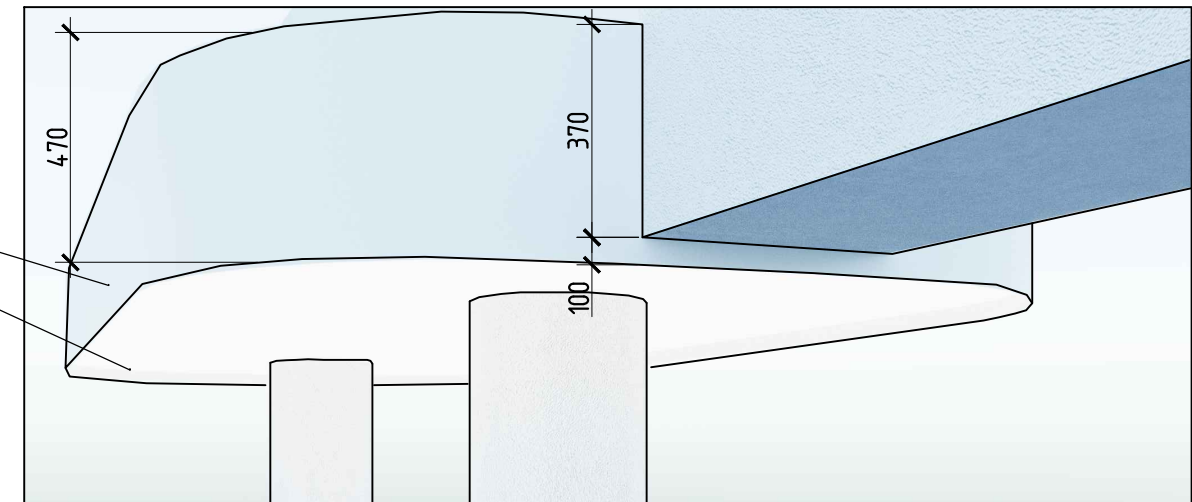
Светодиодный торшер



СК-1

Композит RAI 9003

Оргстекло,
свет белый нейтральный

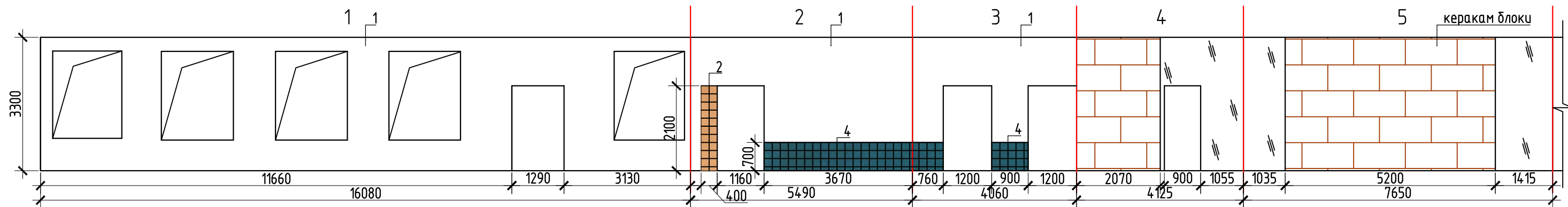


Примечание:

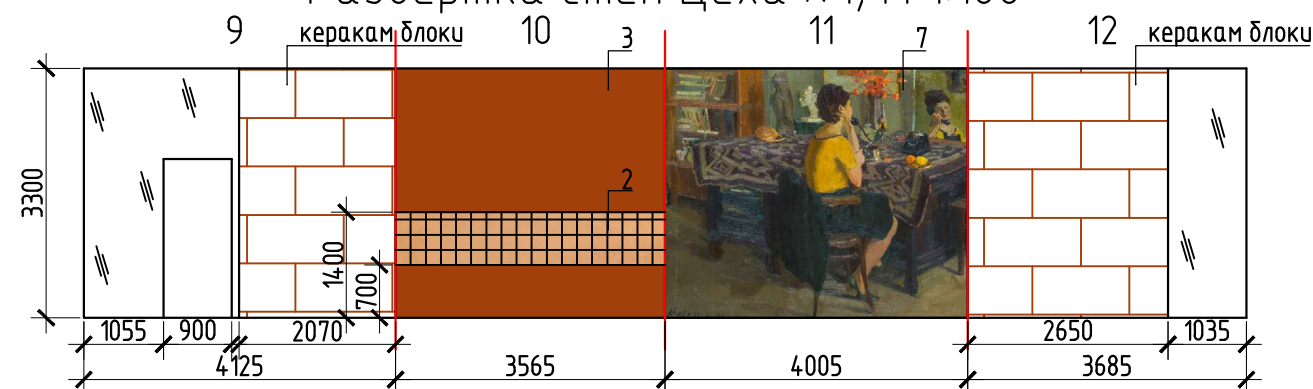
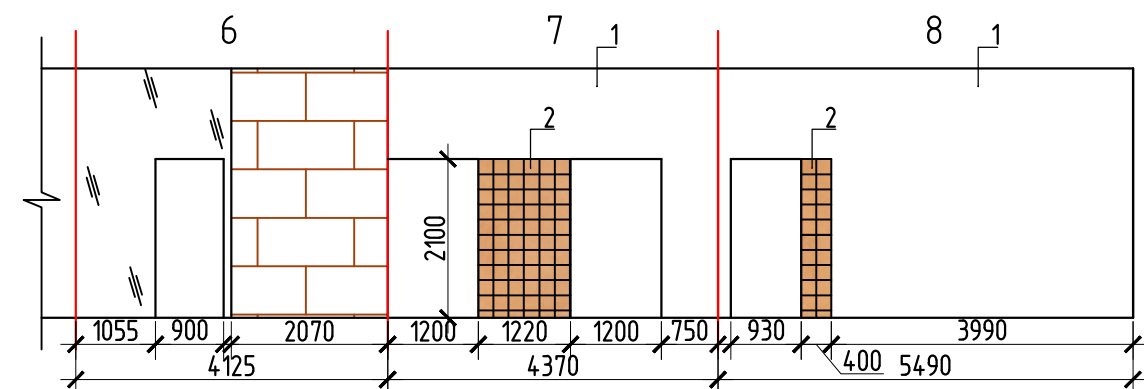
- 1. Все размеры и привязки предварительны и требуют уточнения после производства монтажных работ.
- 2. Размеры даны в мм.
- 3. Данный лист читать совместно с л.41 настоящего Проекта.

КРУТОДОМА архитектурная студия	Дизайнер/Архитектор	Заказчик	Дизайн - проекта интерьера Центральной городской библиотеки города Медногорска, расположенной по адресу: Оренбургская обл., г. Медногорск, Советский пер., д. 3.	103_22		
	Жданов А.В.	МБУК «ЦБС г.Медногорска»		Эскизы световых конструкций.	Стадия	Лист
					49	

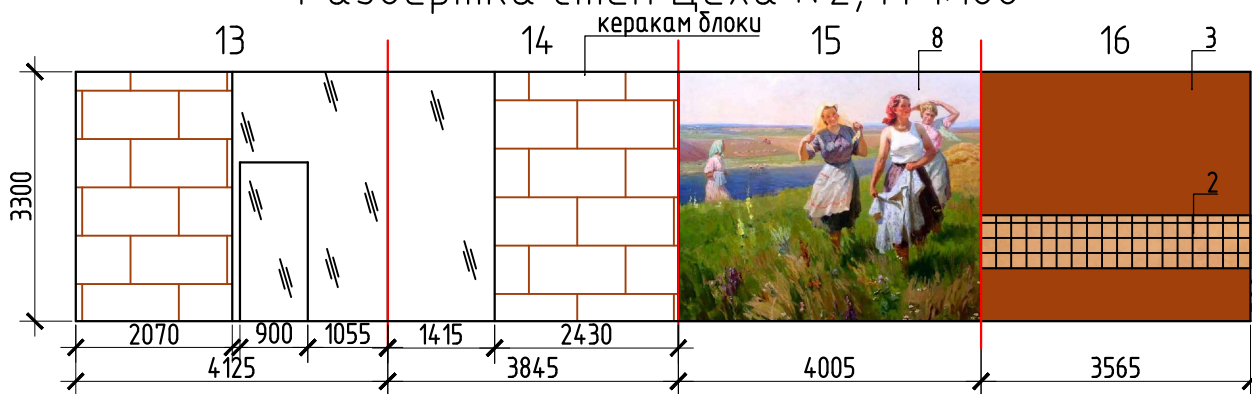
Развертка стен Фойе и Проходной, М 1:100



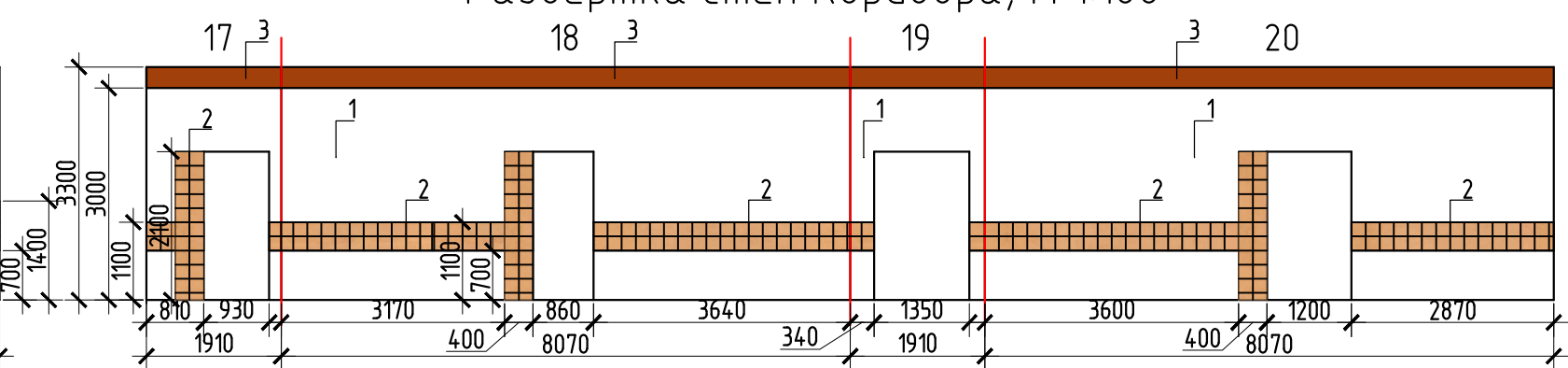
Развертка стен Цеха №1, М 1:100



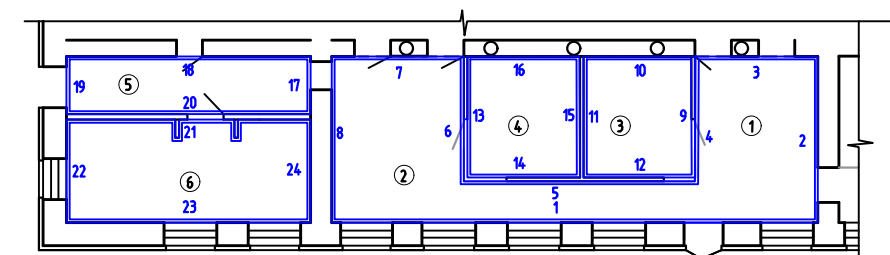
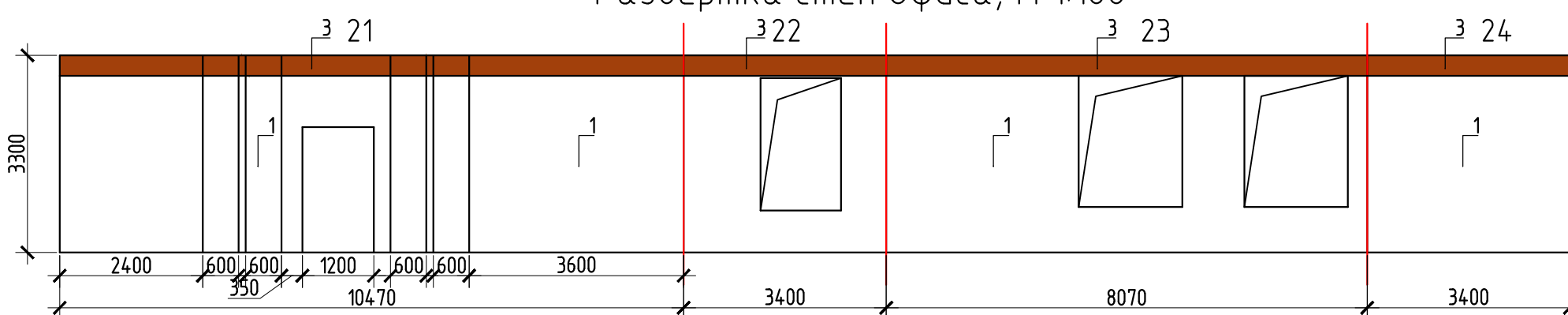
Развертка стен Цеха №2, М 1:100



Развертка стен Коридора, М 1:100



Развертка стен Офиса, М 1:100

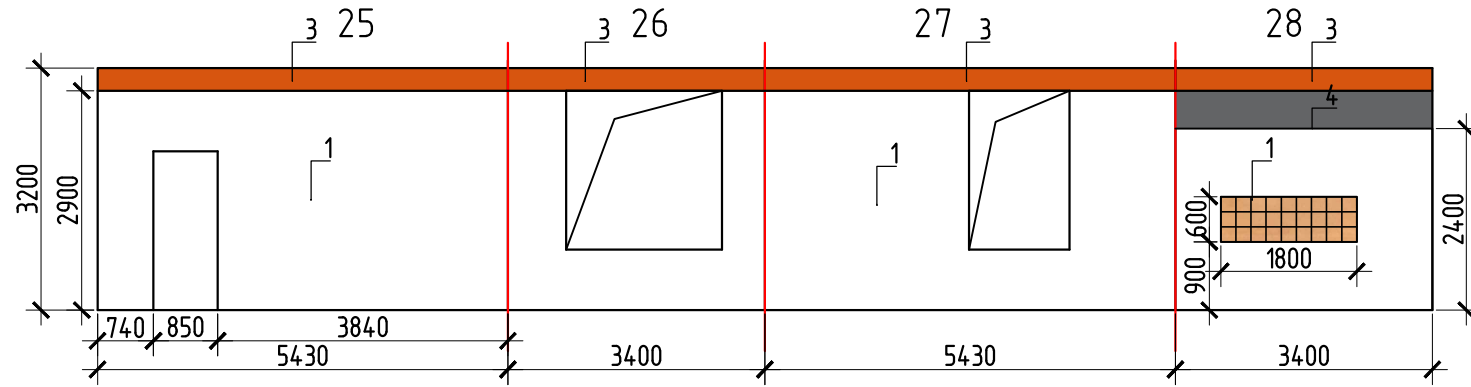


Примечание:

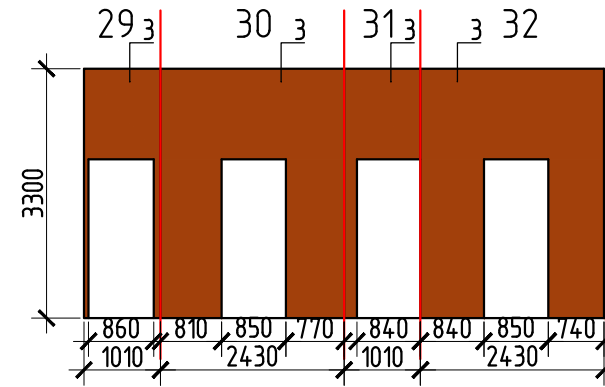
1. Чертежи разработаны по черновым размерам помещений.
2. Учесть корректировку размеров после выравнивания стен.
3. Все размеры, площади и привязки предварительны и требуют уточнения после производства монтажных работ. Подрядные организации самостоятельно осуществляют замеры на объекте Заказчика.
4. Кол-во изделий и материалов указаны без учёта расходов на обрез и порчу. Площадь окраски указана на один слой краски.
5. Данный лист читать совместно с л. 48,49 настоящего Проекта.

КРУТОДОМА архитектурная студия	Дизайнер/Архитектор	Заказчик	Дизайн - проекта интерьера Центральной городской библиотеки города Медногорска, расположенной по адресу: Оренбургская обл., г. Медногорск, Советский пер., д. 3.		103_22	
	Жданов А.В.	МБУК «ЦБС г.Медногорска»	Развертка стен Фойе и Проходной, М 1:100; Развертка стен Цеха №1, М 1:100; Развертка стен Цеха №2, М 1:100; Развертка стен Коридора, М 1:100; Развертка стен Офиса, М 1:100.	Студия	Лист	Листов
					50	

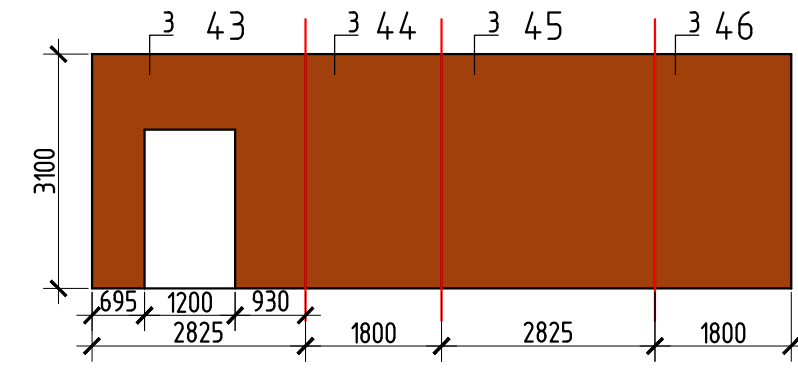
Развертка стен столовой, М 1:100



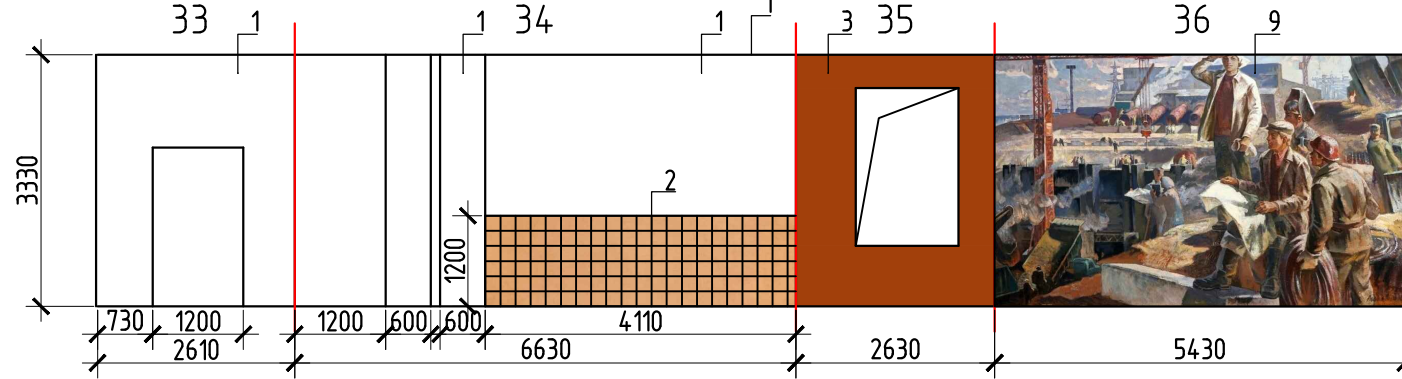
Развертка стен Тамбура, М 1:100



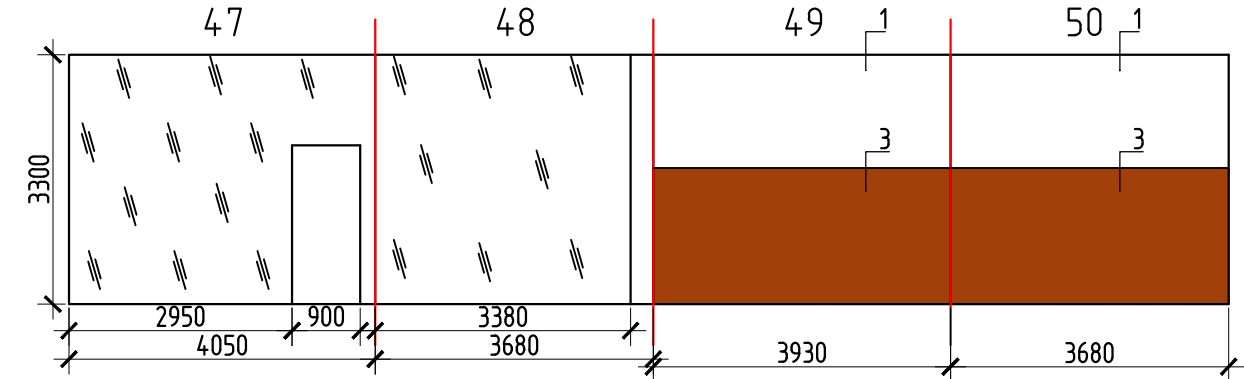
Развертка стен Камер хранения, М 1:100



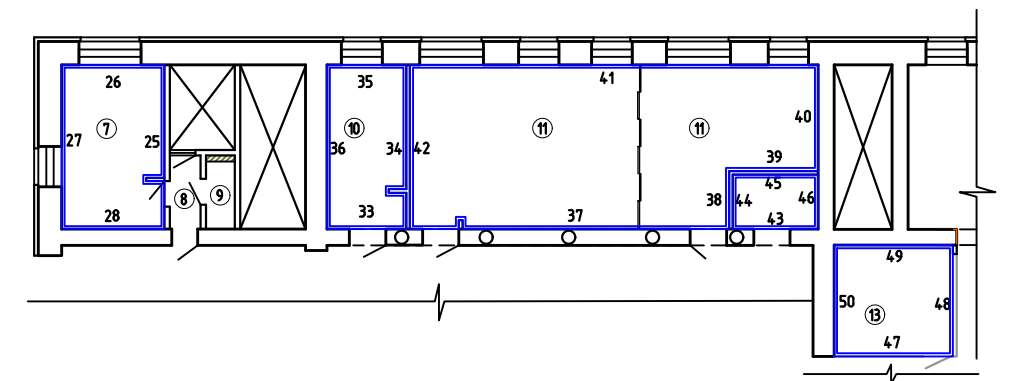
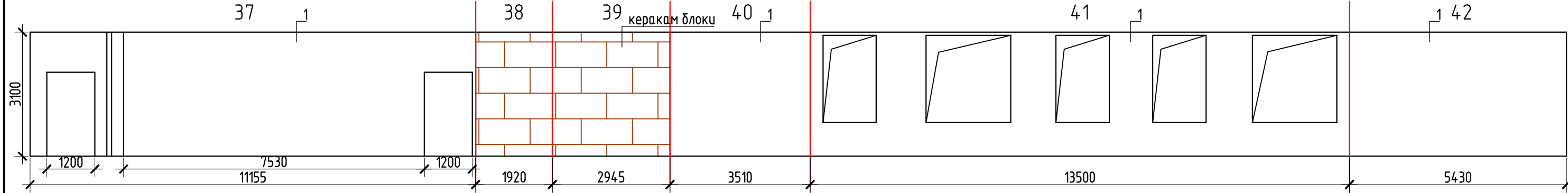
Развертка стен Кабинета директора, М 1:100



Развертка стен Красного уголка, М 1:100



Развертка стен Читального зала, М 1:100

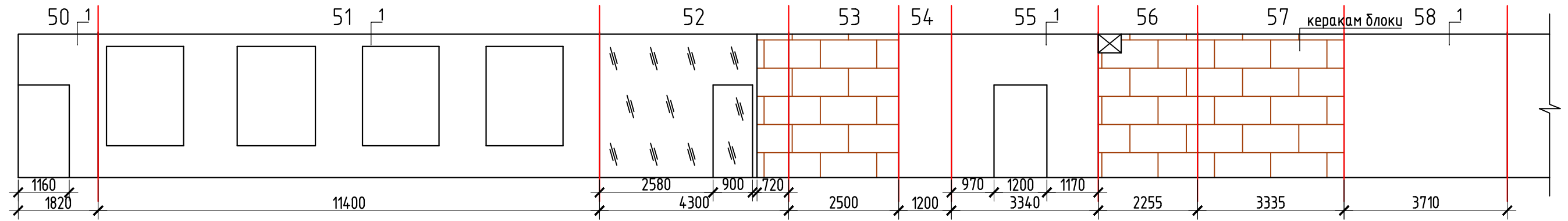


Примечание:

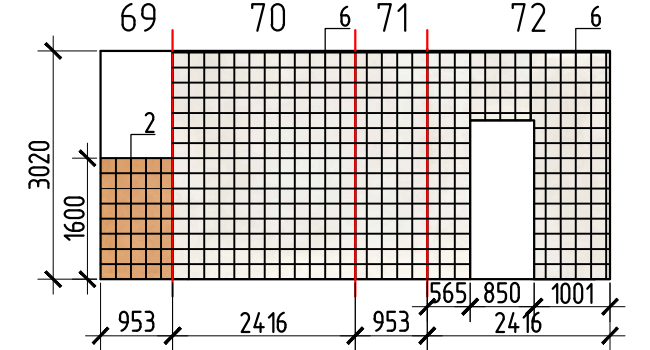
1. Чертежи разработаны по черновым размерам помещений.
2. Учесть корректировку размеров после выравнивания стен.
3. Все размеры, площади и привязки предварительны и требуют уточнения после производства монтажных работ. Подрядные организации самостоятельно осуществляют замеры на объекте Заказчика.
4. Кол-во изделий и материалов указаны без учёта расходов на обрез и порчу. Площадь окраски указана на один слой краски.
5. Данный лист читать совместно с л. 48,50 настоящего Проекта.

КРУТОДОМА архитектурная студия	Дизайнер/Архитектор	Заказчик	Дизайн - проекта интерьера Центральной городской библиотеки города Медногорска, расположенной по адресу: Оренбургская обл., г. Медногорск, Советский пер., д. 3.	103_22		
	Жданов А.В.	МБУК «ЦБС г. Медногорска»		Стадия	Лист	Листов
			Развертка стен столовой, М 1:100; Развертка стен Тамбура, М 1:100; Развертка стен Кабинета директора, М 1:100; Развертка стен Камер хранения, М 1:100; Развертка стен Читального зала, М 1:100; Развертка стен Красного уголка, М 1:100		51	

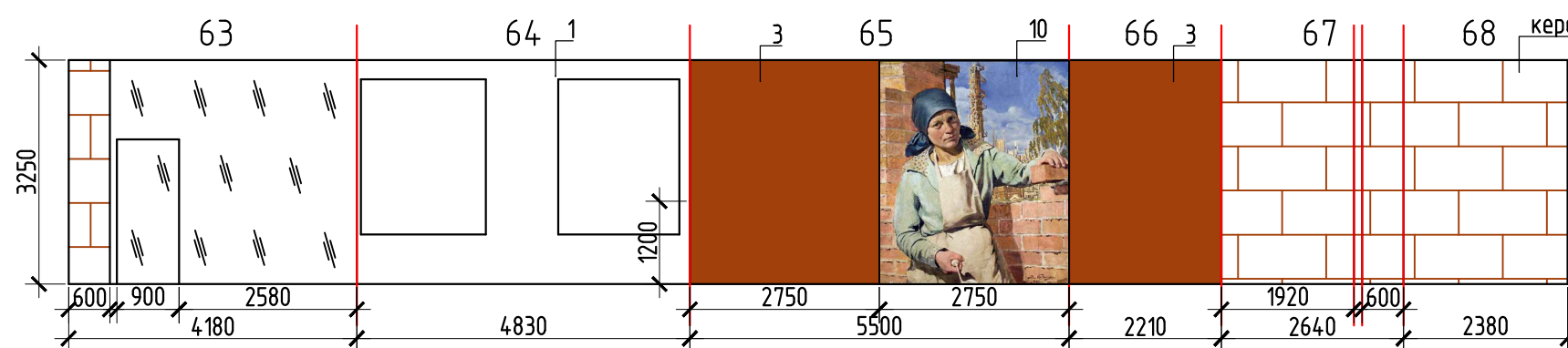
Развертка стен Абонемента, М 1:100



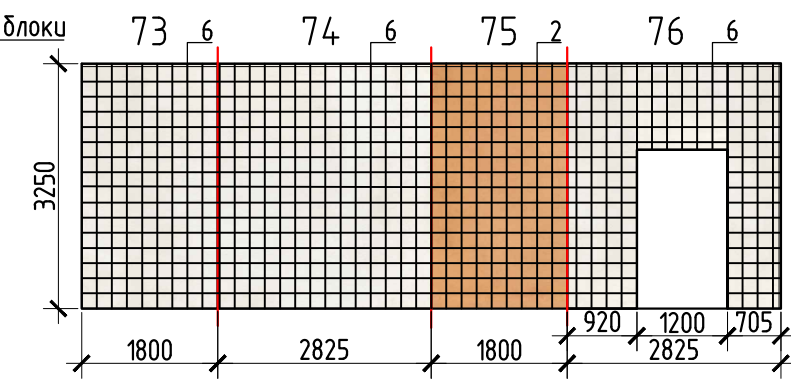
Развертка стен санузла, М 1:100



Развертка стен Цеха №3, М 1:100

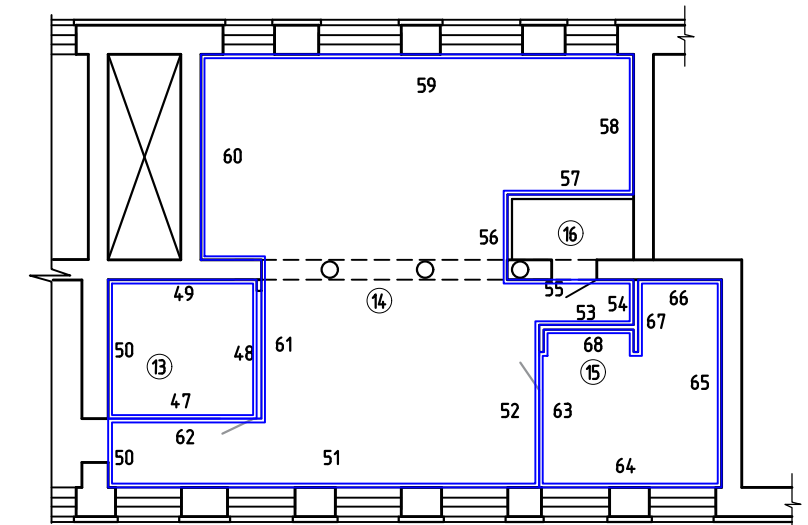


Развертка стен санузла для инвалидов, М 1:100



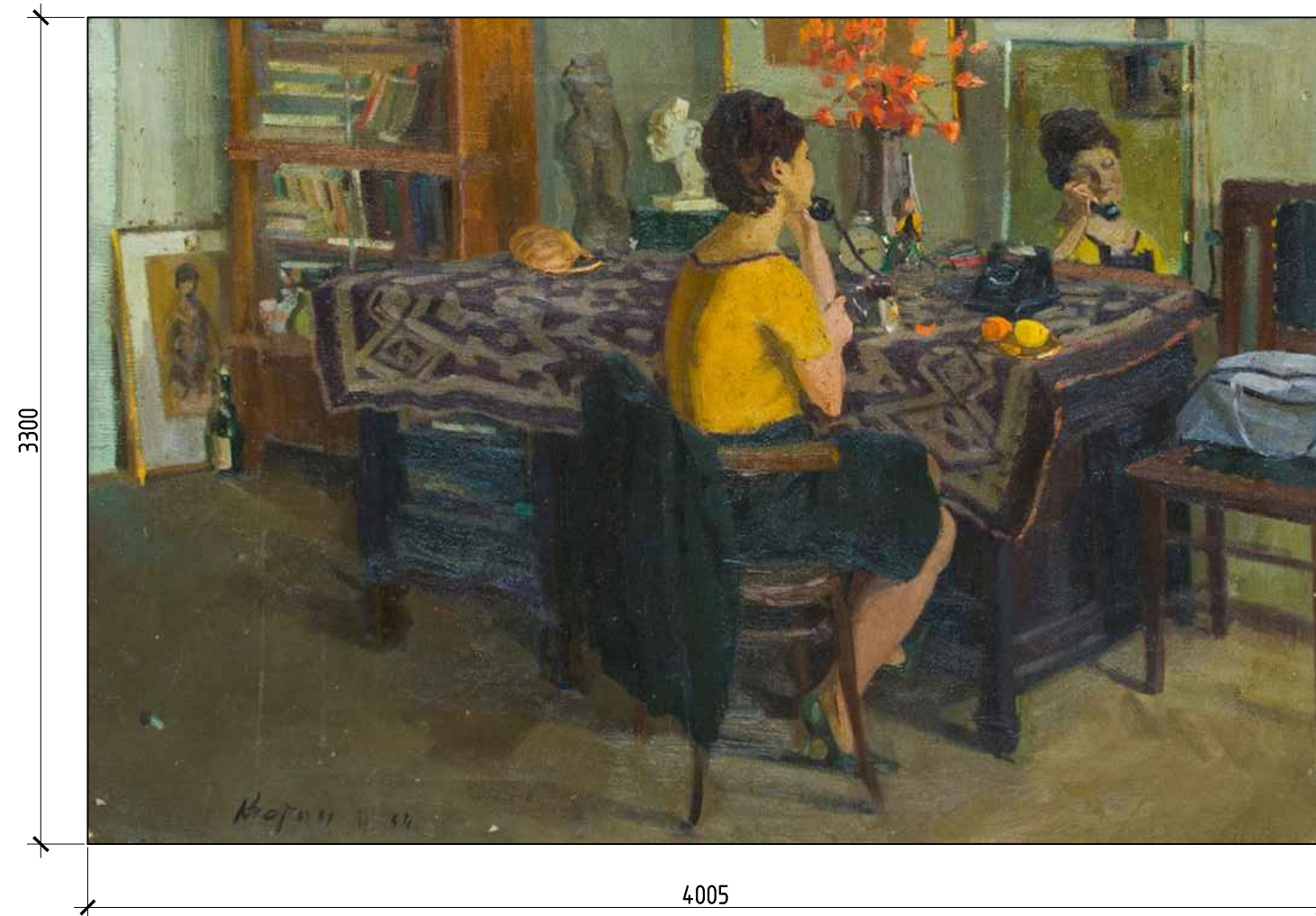
Примечание:

1. Чертежи разработаны по черновым размерам помещений.
2. Учесть корректировку размеров после выравнивания стен.
3. Все размеры, площади и привязки предварительны и требуют уточнения после производства монтажных работ. Подрядные организации самостоятельно осуществляют замеры на объекте Заказчика.
4. Кол-во изделий и материалов указаны без учёта расходов на обрез и порчу. Площадь окраски указана на один слой краски.
5. Данный лист читать совместно с л. 48,50 настоящего Проекта.



КРУТОДОМА архитектурная студия	Дизайнер/Архитектор	Заказчик	Дизайн - проекта интерьера Центральной городской библиотеки города Медногорска, расположенной по адресу: Оренбургская обл., г. Медногорск, Советский пер., д. 3.	103_22		
	Жданов А.В.	МБУК «ЦБС г.Медногорска»	Развертка стен Абонемента, М 1:100; Развертка стен санузла, М 1:100; Развертка стен Цеха №3, М 1:100; Развертка стен санузла для инвалидов, М 1:100	Стадия	Лист	Листов
					52	

Фотообои Цех №1



Фотообои Цех №2

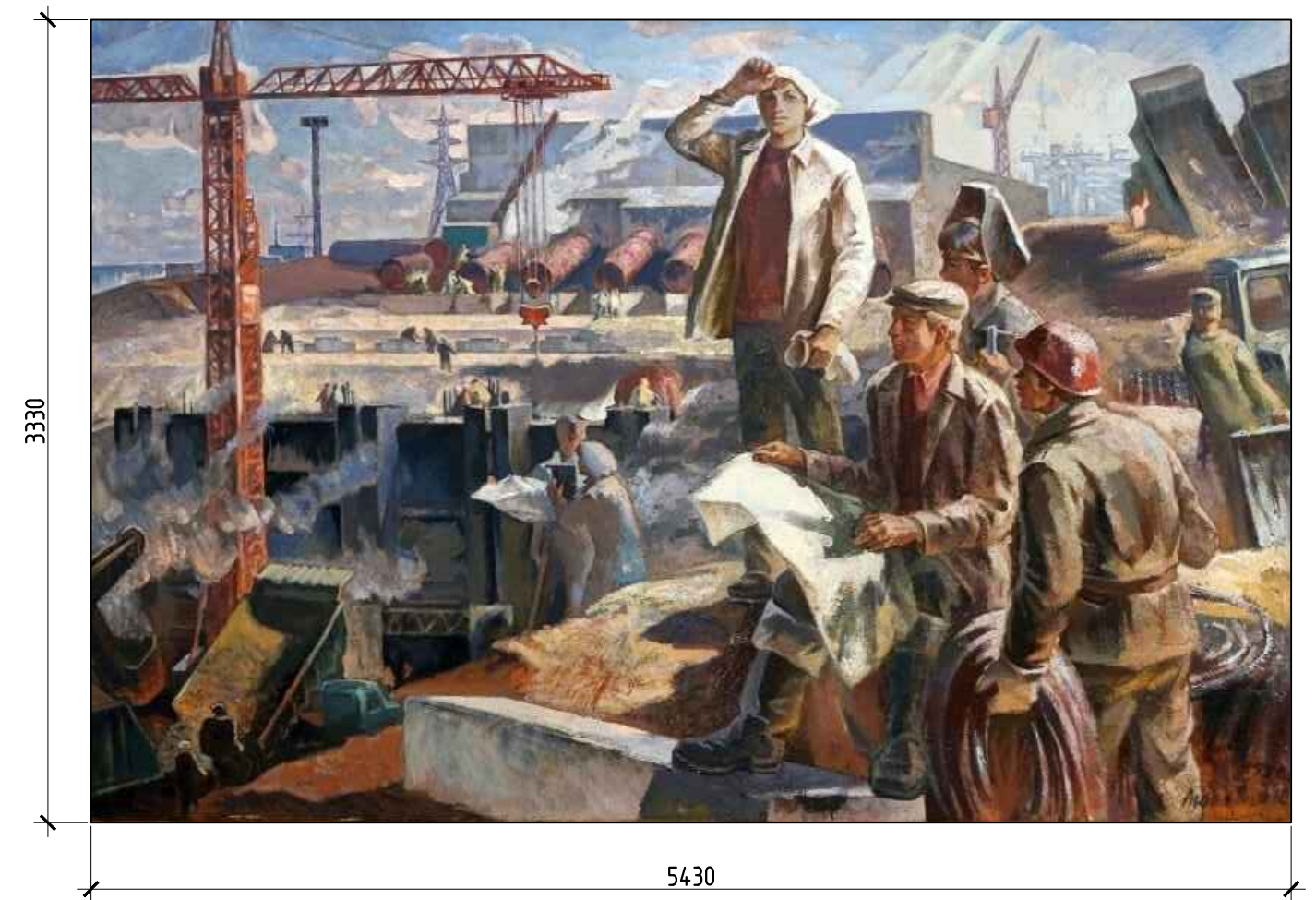


<p>КРУТОДОМА архитектурная студия</p>	<p>Дизайнер/Архитектор</p>	<p>Заказчик</p>	<p>Дизайн – проекта интерьера Центральной городской библиотеки города Медногорска, расположенной по адресу: Оренбургская обл., г. Медногорск, Советский пер., д. 3.</p>	<p>103_22</p>		
	<p>Жданов А.В.</p>	<p>МБУК «ЦБС г.Медногорска»</p>	<p>Иллюстрации (фотообои)</p>	<p>Стадия</p>	<p>Лист</p>	<p>Листов</p>
				<p>54</p>		

Фотообою Цех №3

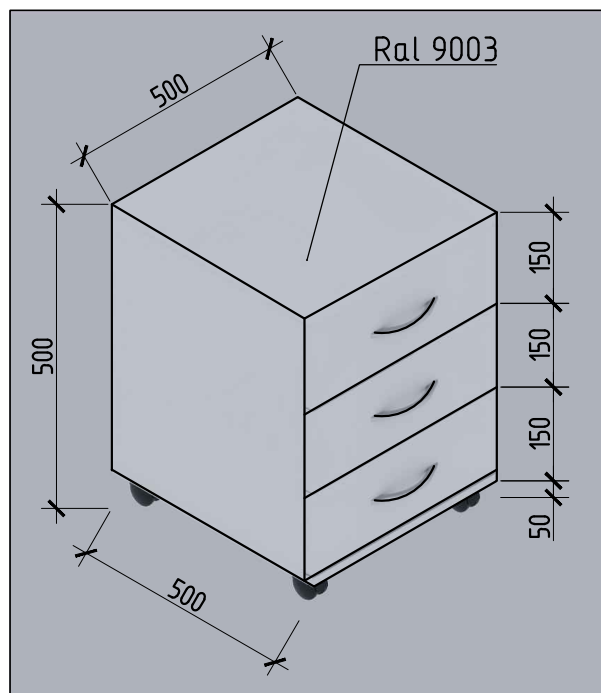


Фотообою в Кабинете директора

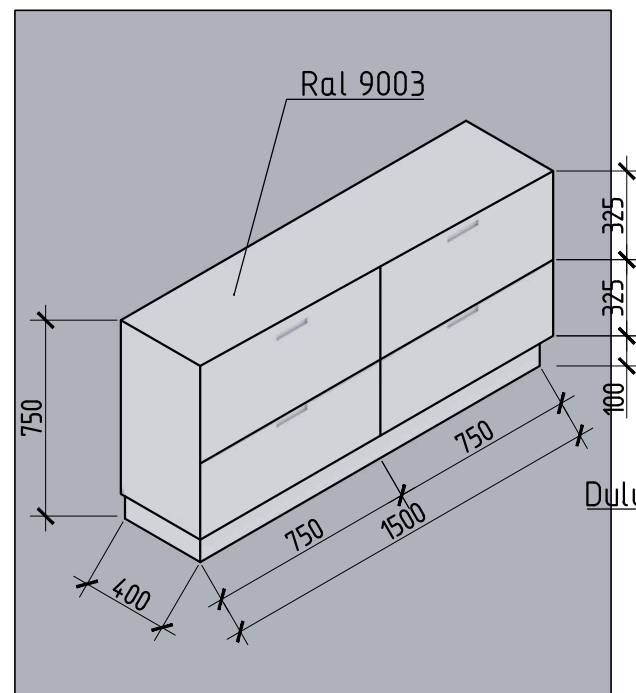


КРУТОДОМА архитектурная студия	Дизайнер/Архитектор	Заказчик	Дизайн - проекта интерьера Центральной городской библиотеки города Медногорска, расположенной по адресу: Оренбургская обл., г. Медногорск, Советский пер., д. 3.	103_22		
	Жданов А.В.	МБУК «ЦБС г.Медногорска»		Стадия	Лист	Листов
			Иллюстрации (фотообою)		55	

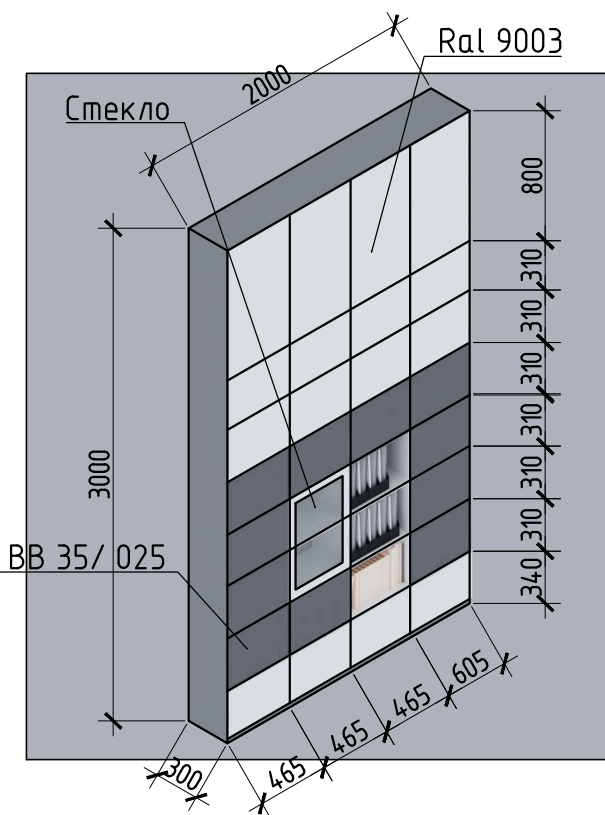
K-10



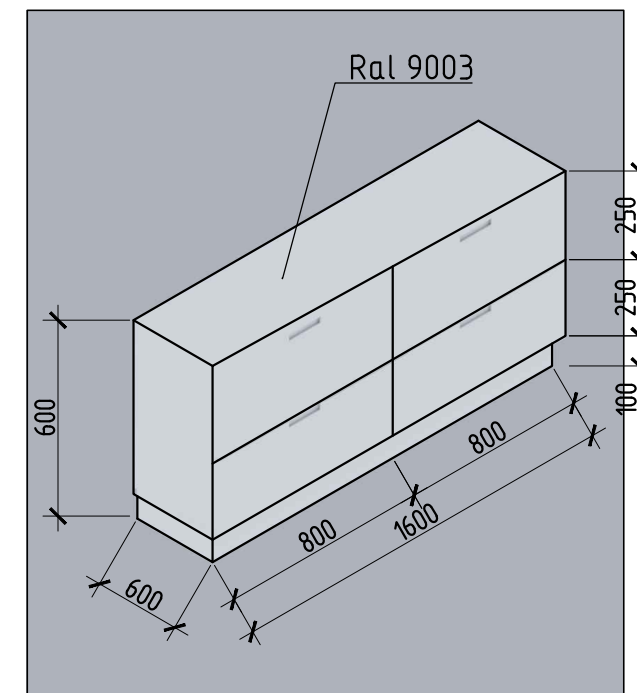
K-11



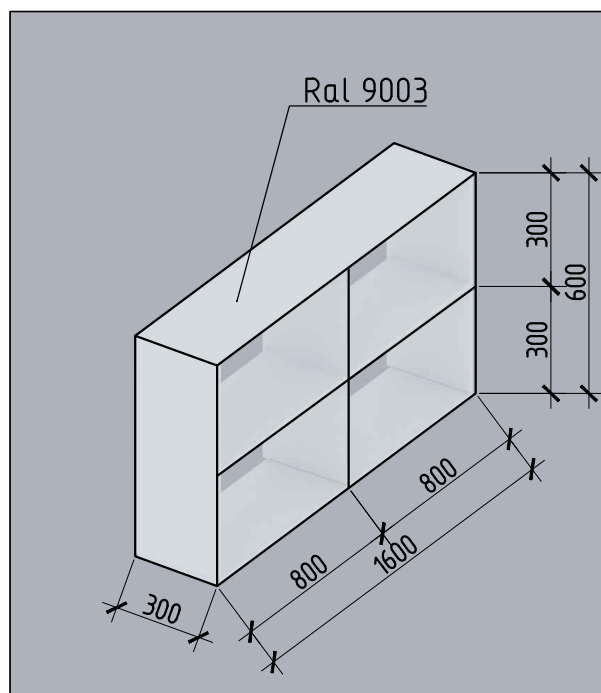
K-12



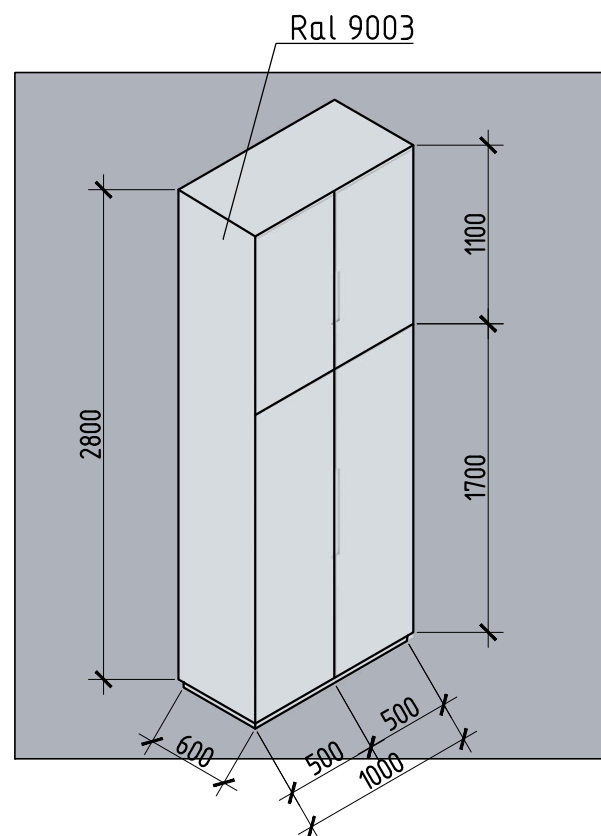
K-13



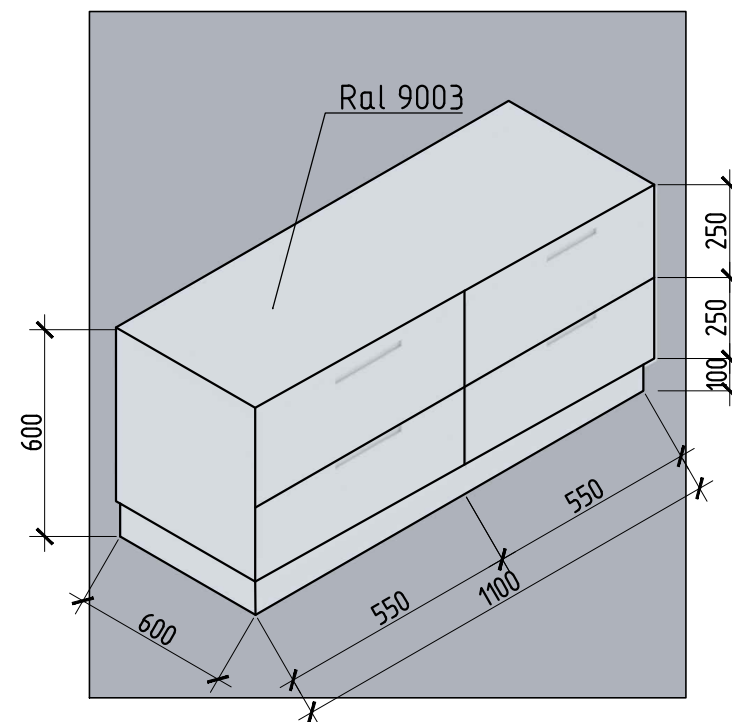
K-14



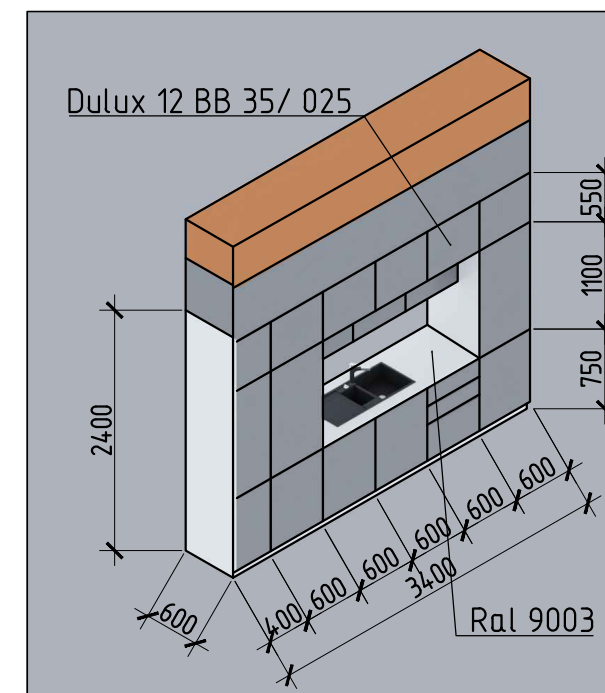
K-15



K-16



K-17

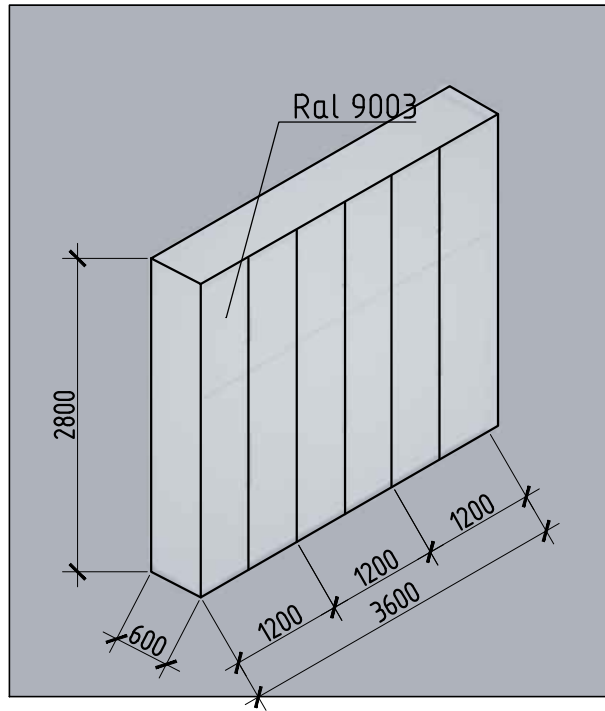


Примечание:

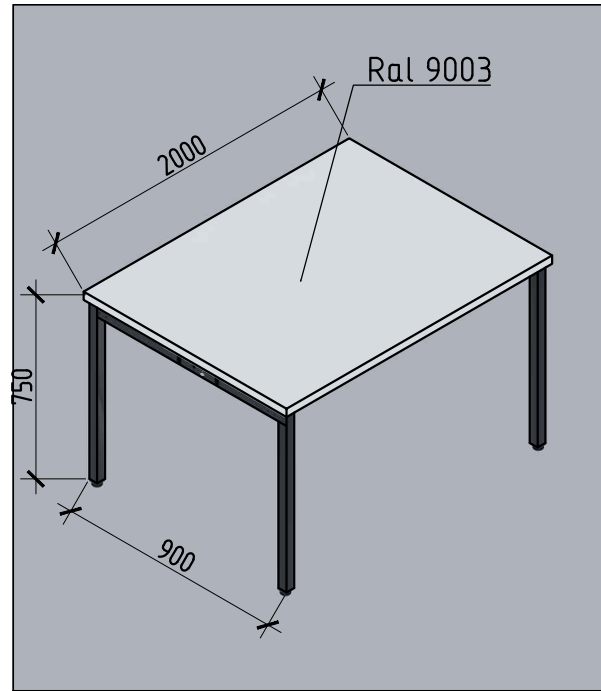
1. Чертежи мебели разработаны по черным размерам помещений.
2. Учесть корректировку размеров после выравнивания стен.
3. Все размеры, площади и привязки предварительны и требуют уточнения после производства монтажных работ. Подрядные организации самостоятельно осуществляют замеры на объекте Заказчика.
4. Все открытые части мебели, дверцы делать из МДФ панелей, корпус мебели из ЛДСП панелей.
5. Данный лист читать совместно с л. 40 настоящего Проекта.

КРУТОДОМА архитектурная студия	Дизайнер/Архитектор	Заказчик	Дизайн - проекта интерьера Центральной городской библиотеки города Медногорска, расположенной по адресу: Оренбургская обл., г. Медногорск, Советский пер., д. 3.		103_22	
	Жданов А.В.	МБУК «ЦБС г.Медногорска»			Стандия	Лист
			Эскизы мебели	57		

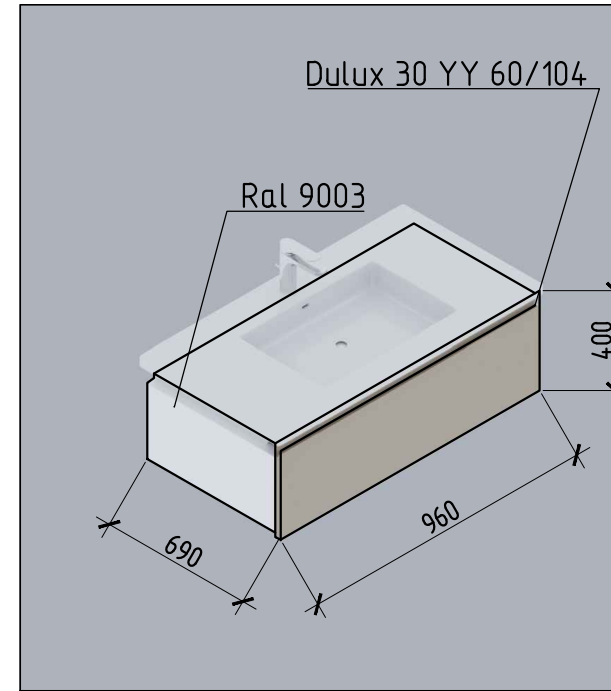
K-18



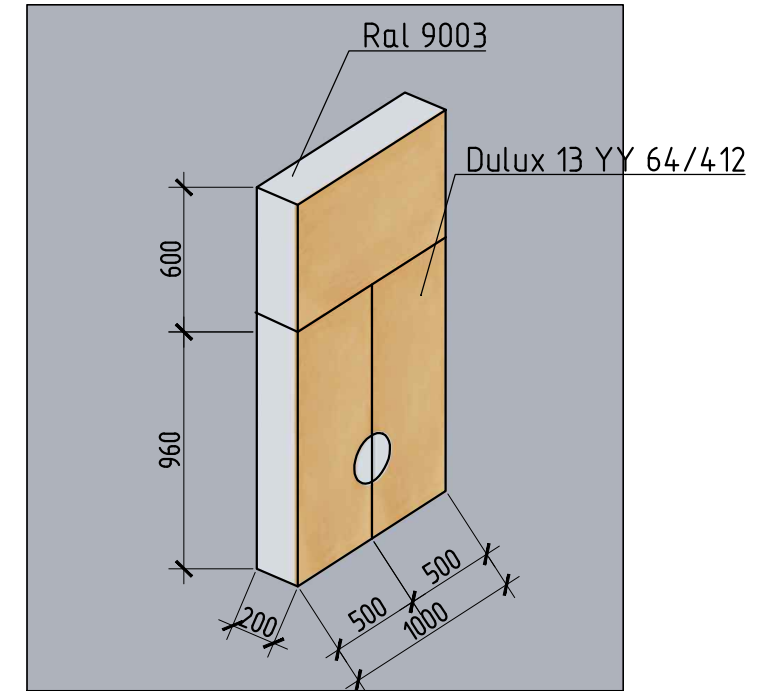
K-19



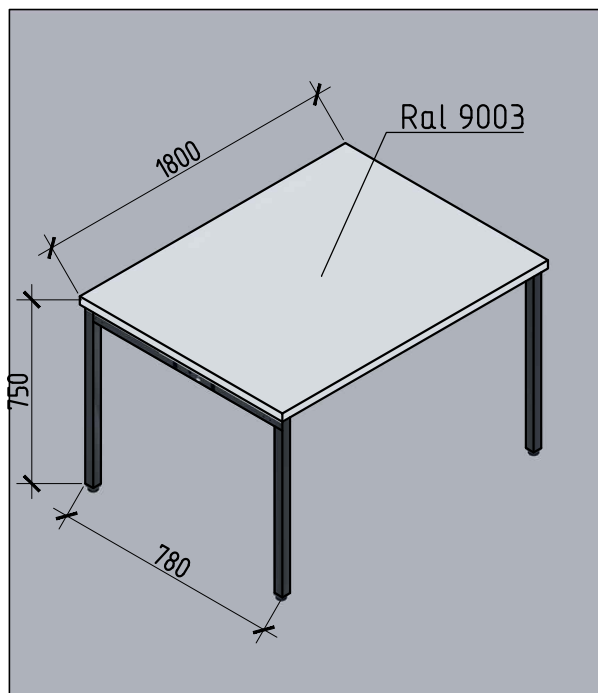
K-20



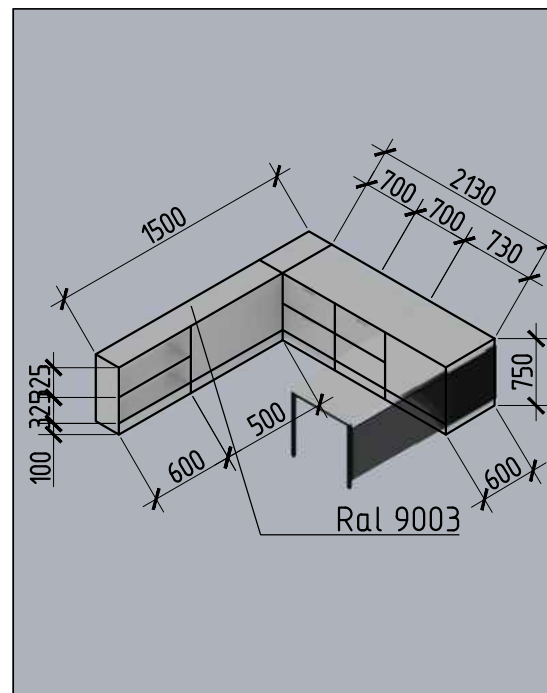
K-21



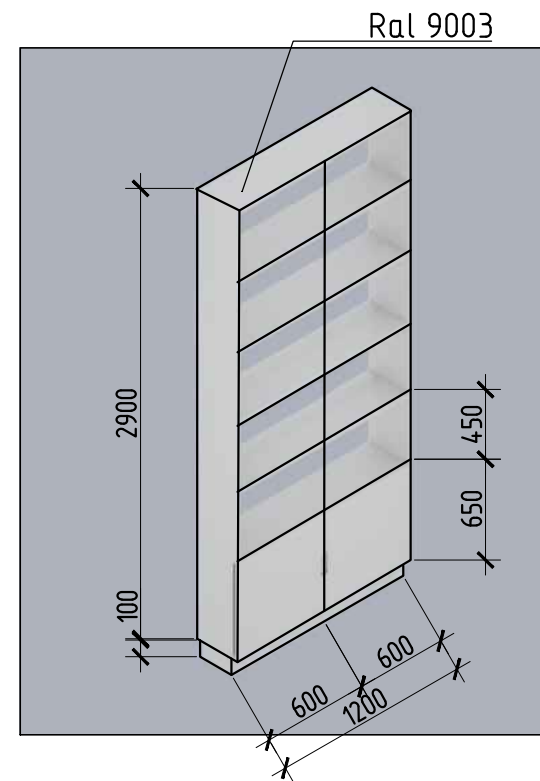
K-22



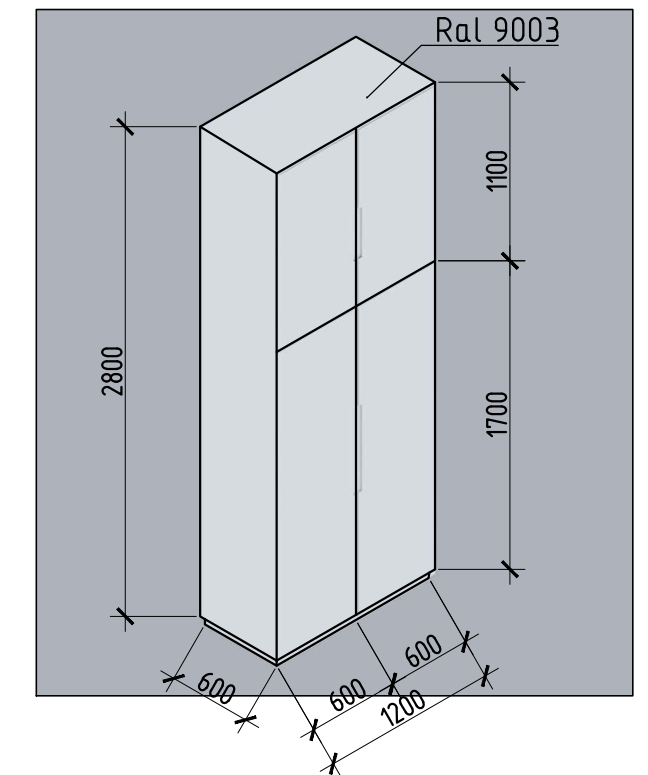
K-23



K-24



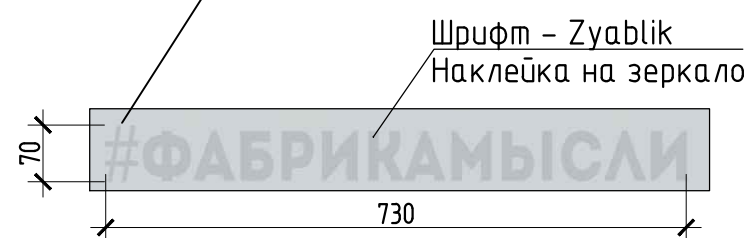
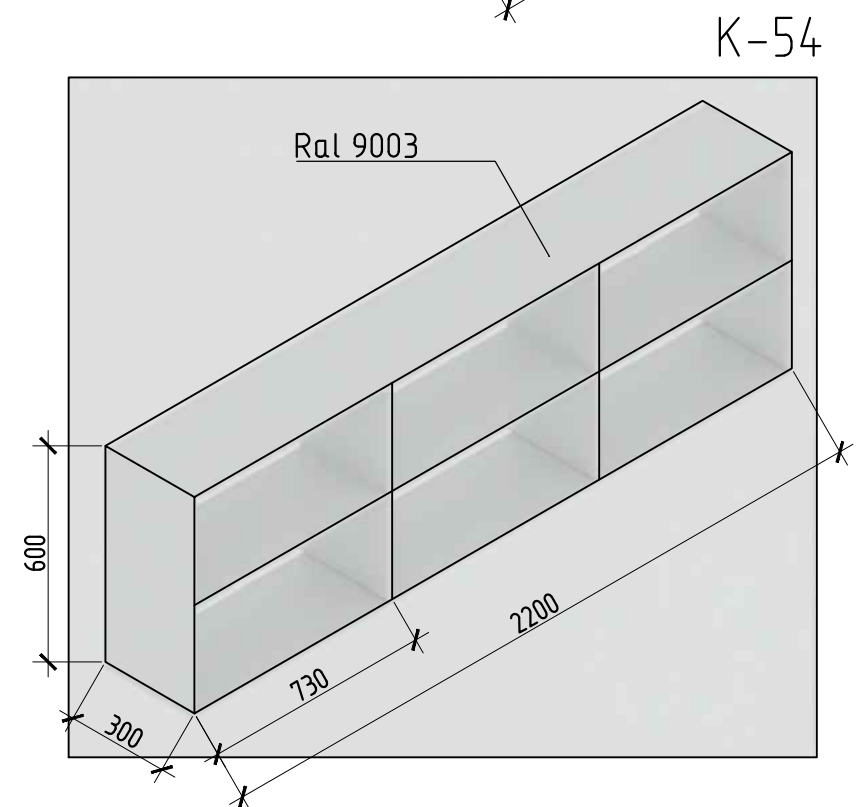
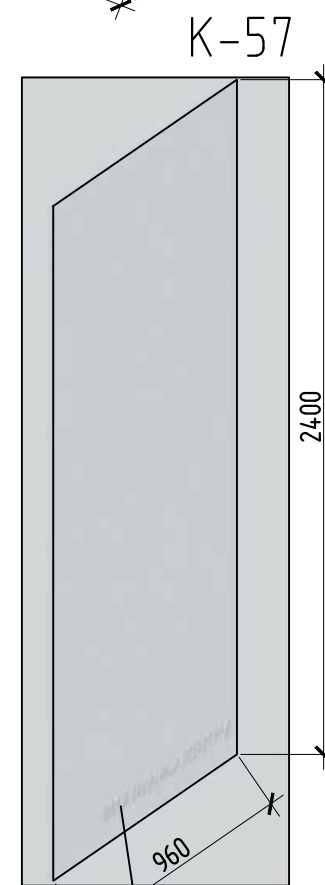
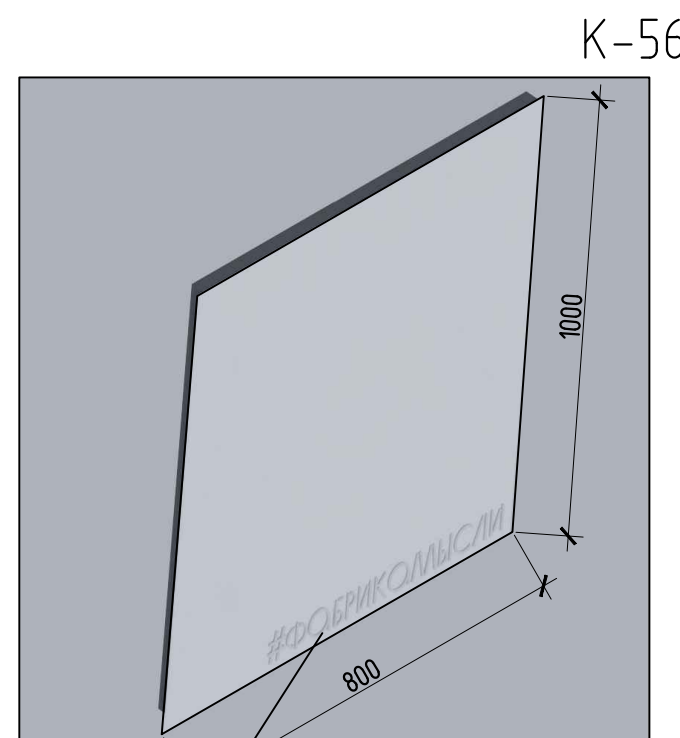
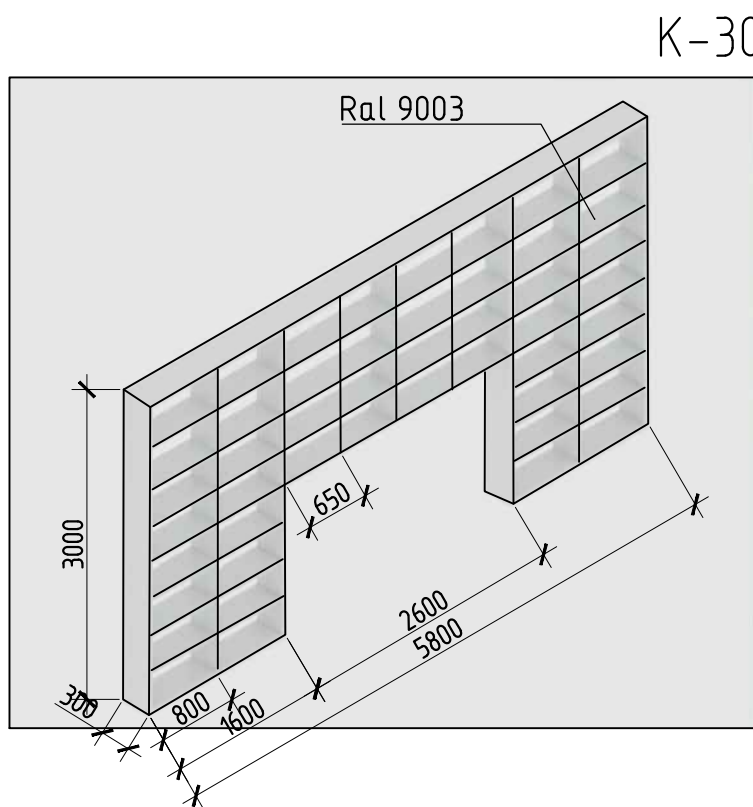
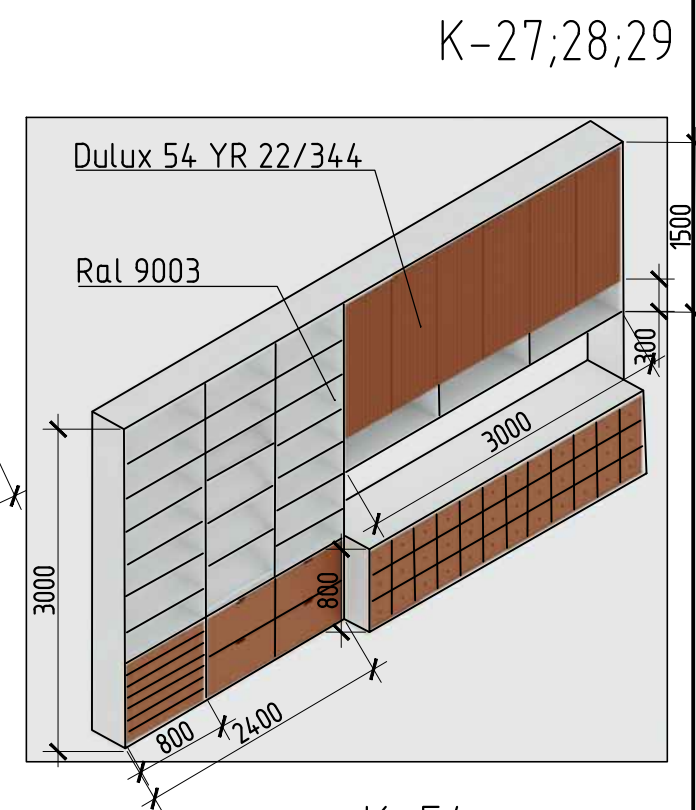
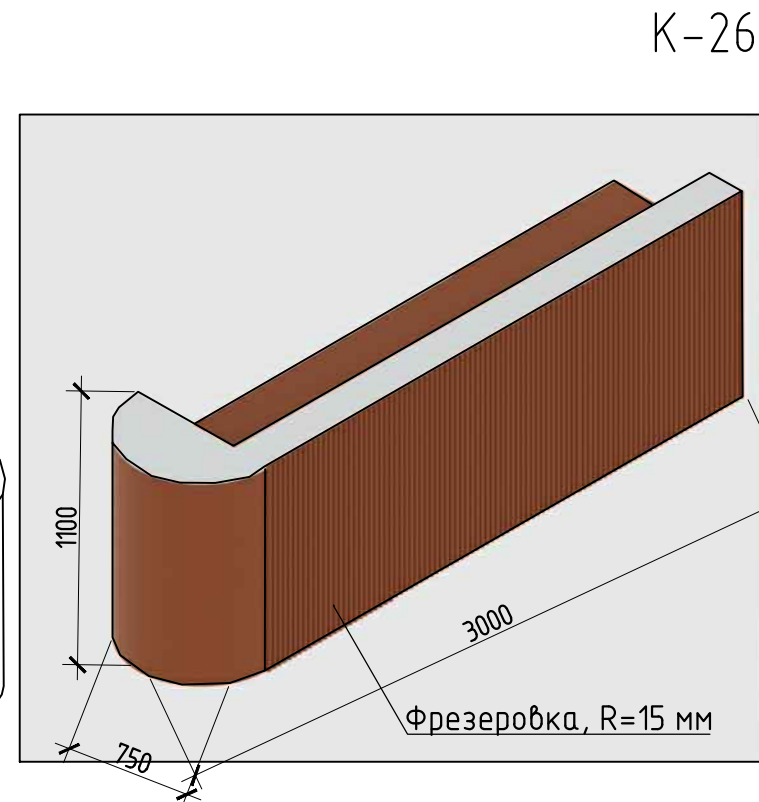
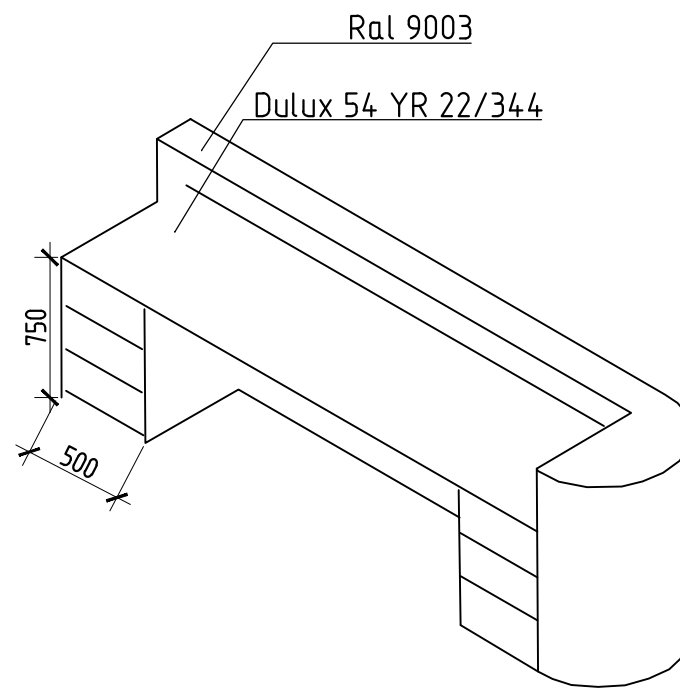
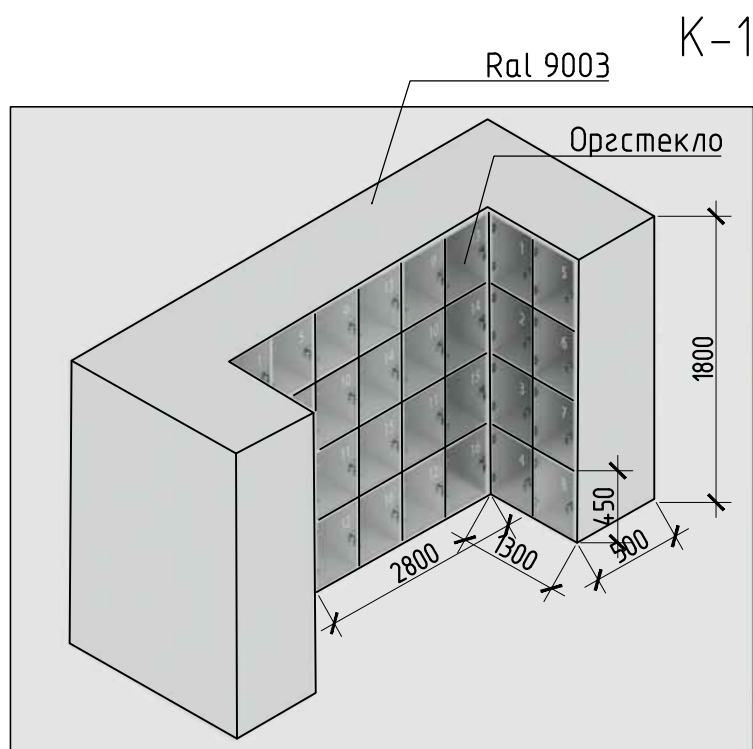
K-25



Примечание:

1. Чертежи мебели разработаны по черновым размерам помещений.
2. Учесть корректировку размеров после выравнивания стен.
3. Все размеры, площади и привязки предварительны и требуют уточнения после производства монтажных работ. Подрядные организации самостоятельно осуществляют замеры на объекте Заказчика.
4. Все открытые части мебели, дверцы делать из МДФ панелей, корпус мебели из ЛДСП панелей.
5. Данный лист читать совместно с л. 40 настоящего Проекта.

КРУТОДОМА архитектурная студия	Дизайнер/Архитектор	Заказчик	Дизайн - проекта интерьера Центральной городской библиотеки города Медногорска, расположенной по адресу: Оренбургская обл., г. Медногорск, Советский пер., д. 3.	103_22		
	Жданов А.В.	МБУК «ЦБС г.Медногорска»		Эскизы мебели	Стадия	Лист
					58	

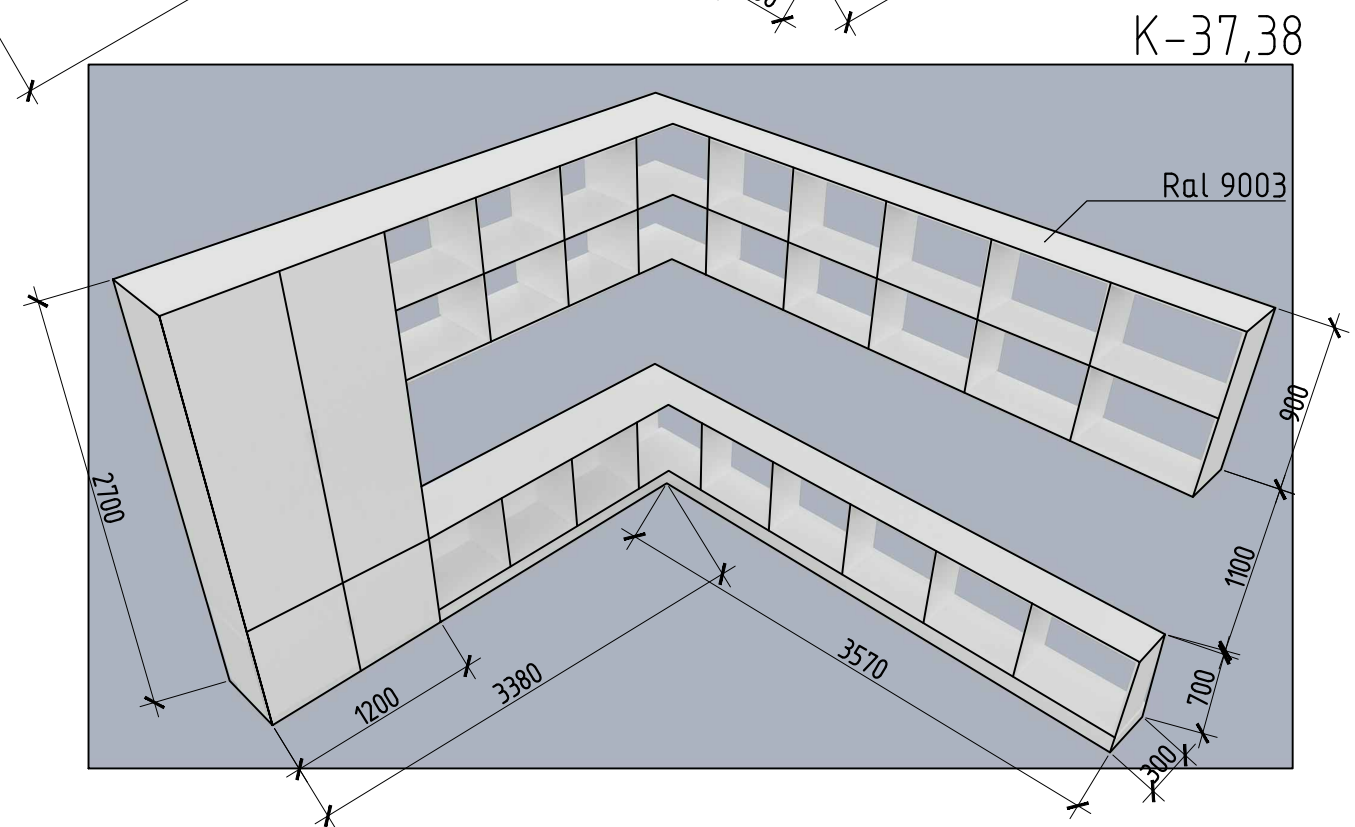
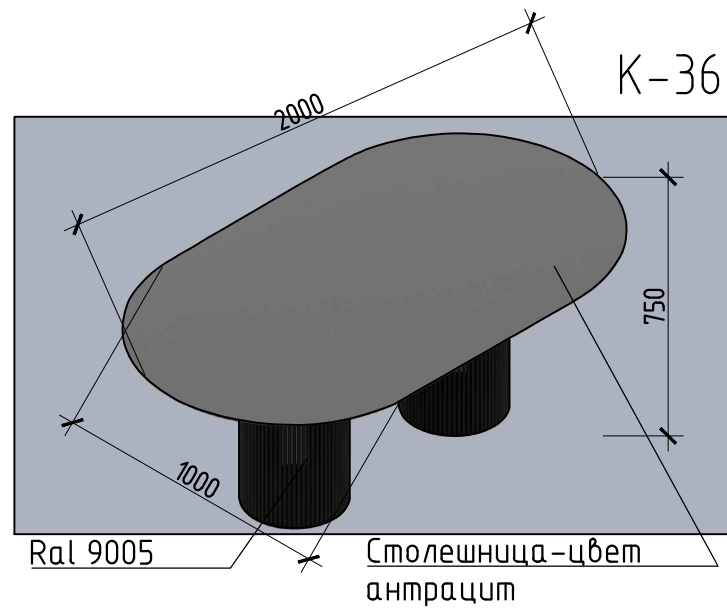
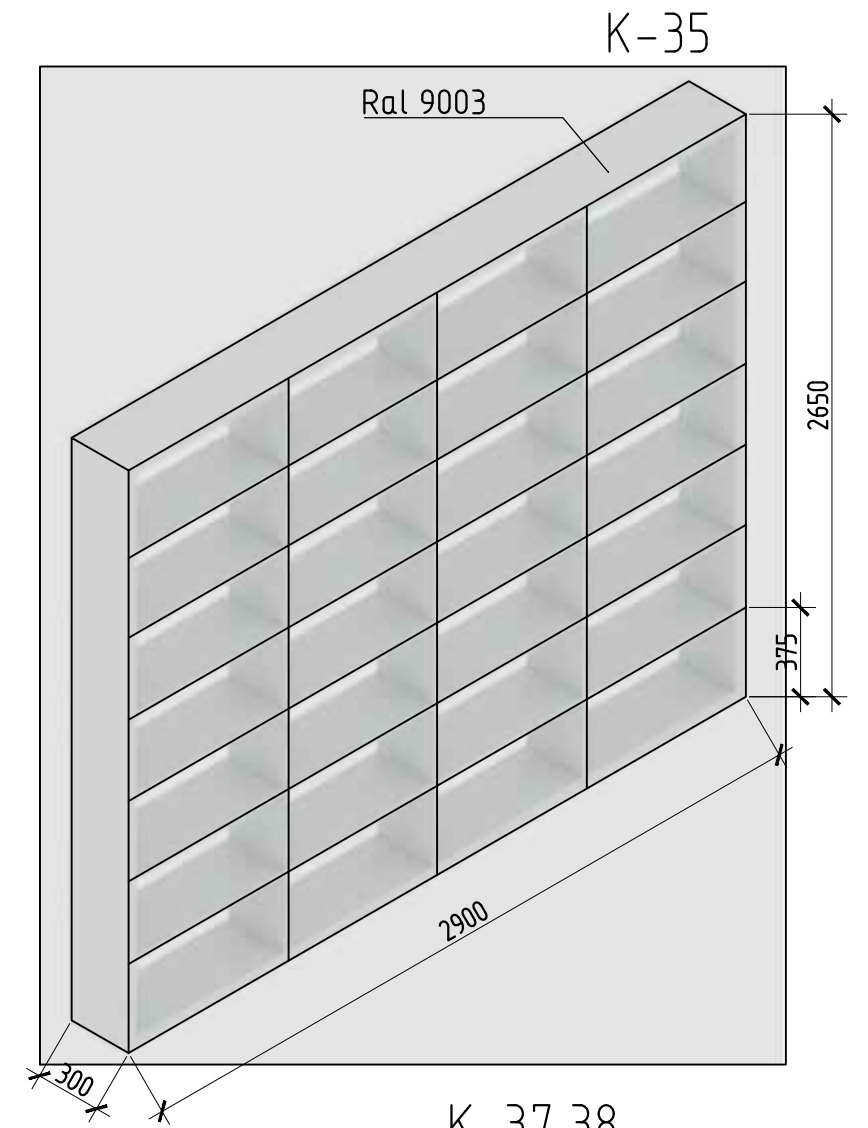
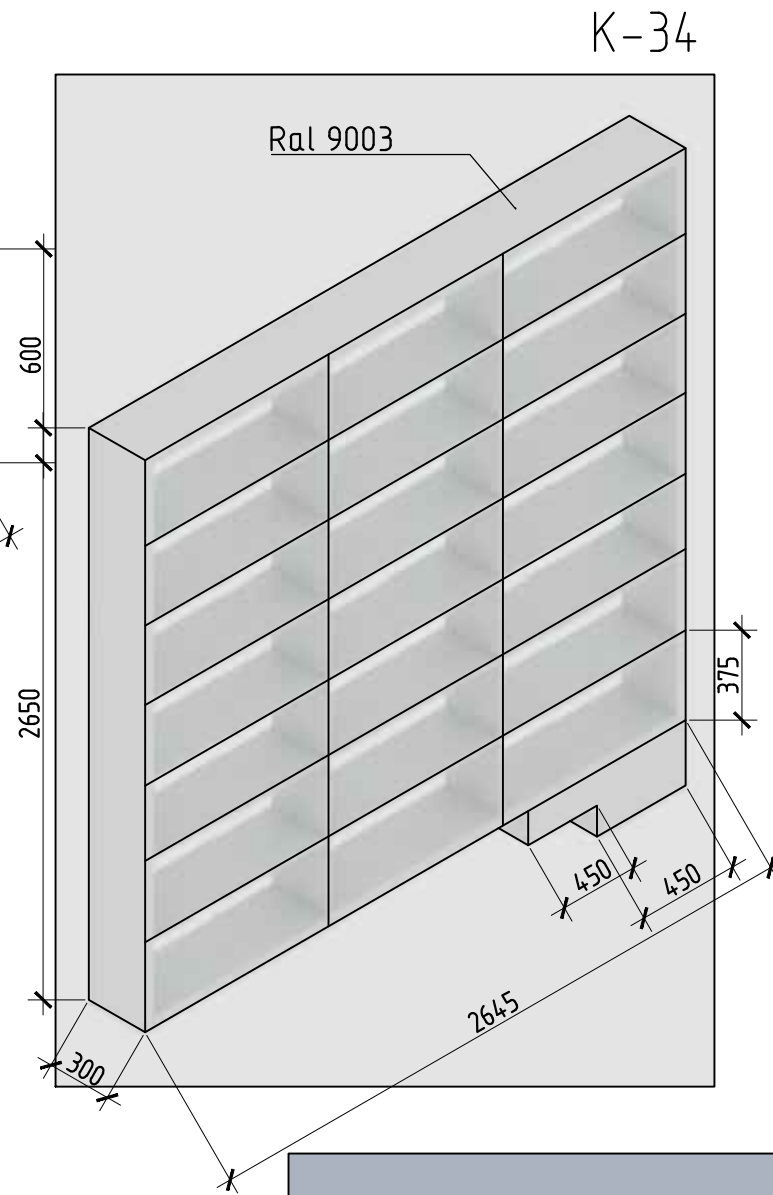
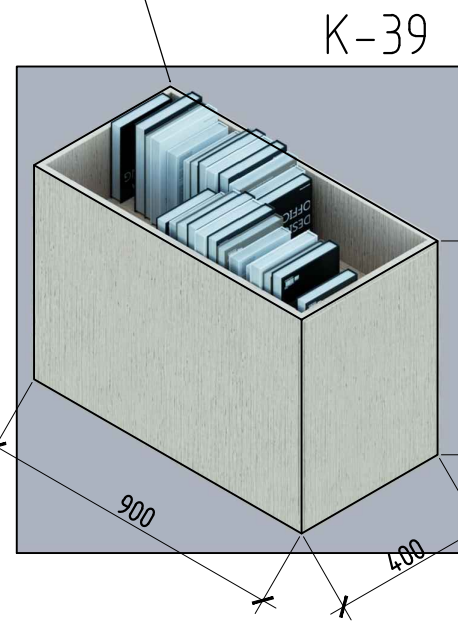
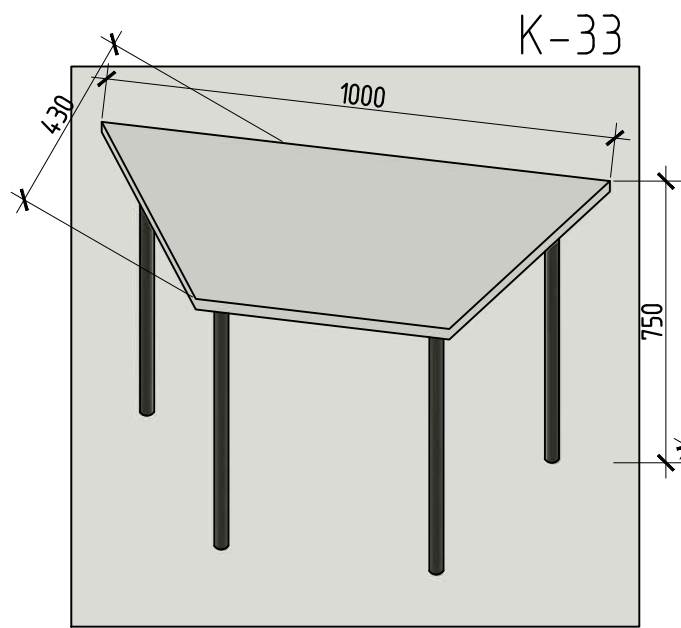


Примечание:

1. Чертежи мебели разработаны по черным размерам помещений.
2. Учесть корректировку размеров после выравнивания стен.
3. Все размеры, площади и привязки предварительны и требуют уточнения после производства монтажных работ. Подрядные организации самостоятельно осуществляют замеры на объекте Заказчика.
4. Все открытые части мебели, дверцы делать из МДФ панелей, корпус мебели из ЛДСП панелей.
5. Данный лист читать совместно с л. 40 настоящего Проекта.

КРУТОДОМА архитектурная студия	Дизайнер/Архитектор	Заказчик	Дизайн - проекта интерьера Центральной городской библиотеки города Медногорска, расположенной по адресу: Оренбургская обл., г. Медногорск, Советский пер., д. 3.	103_22		
	Жданов А.В.	МБУК «ЦБС г.Медногорска»		Эскизы мебели	Стадия	Лист
					59	

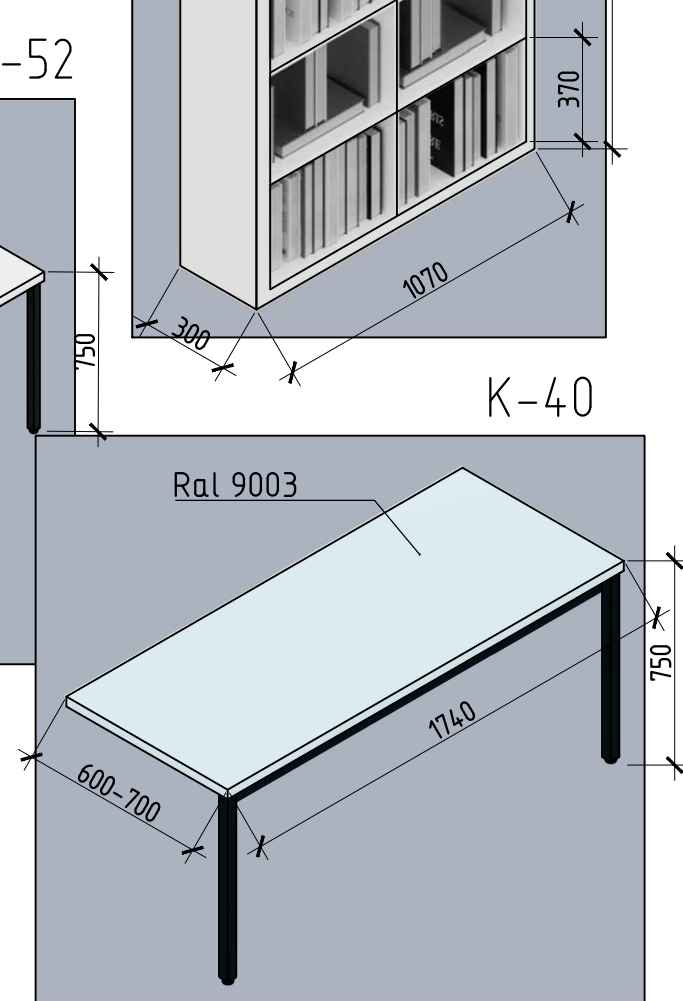
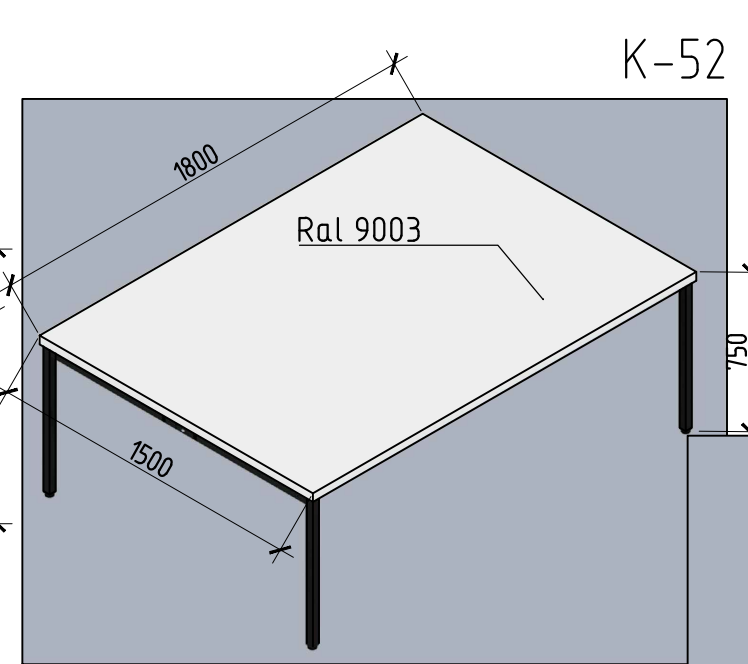
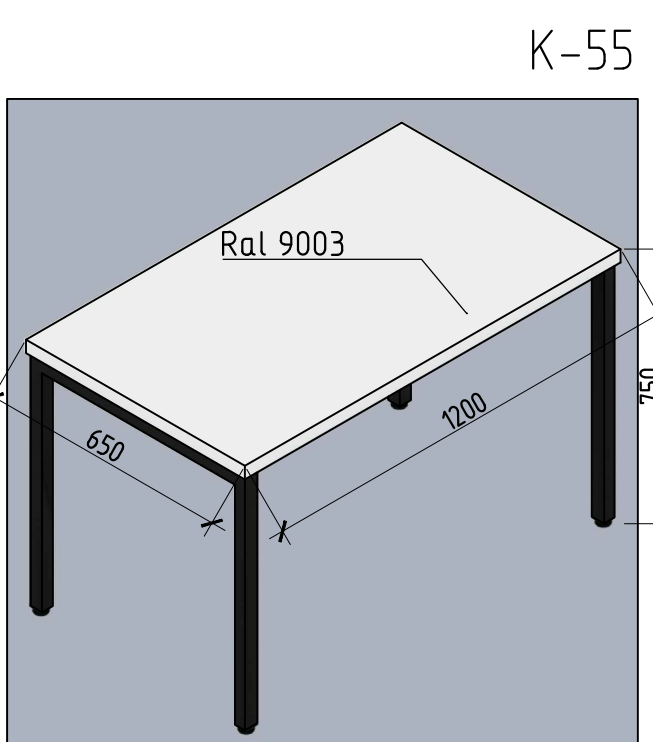
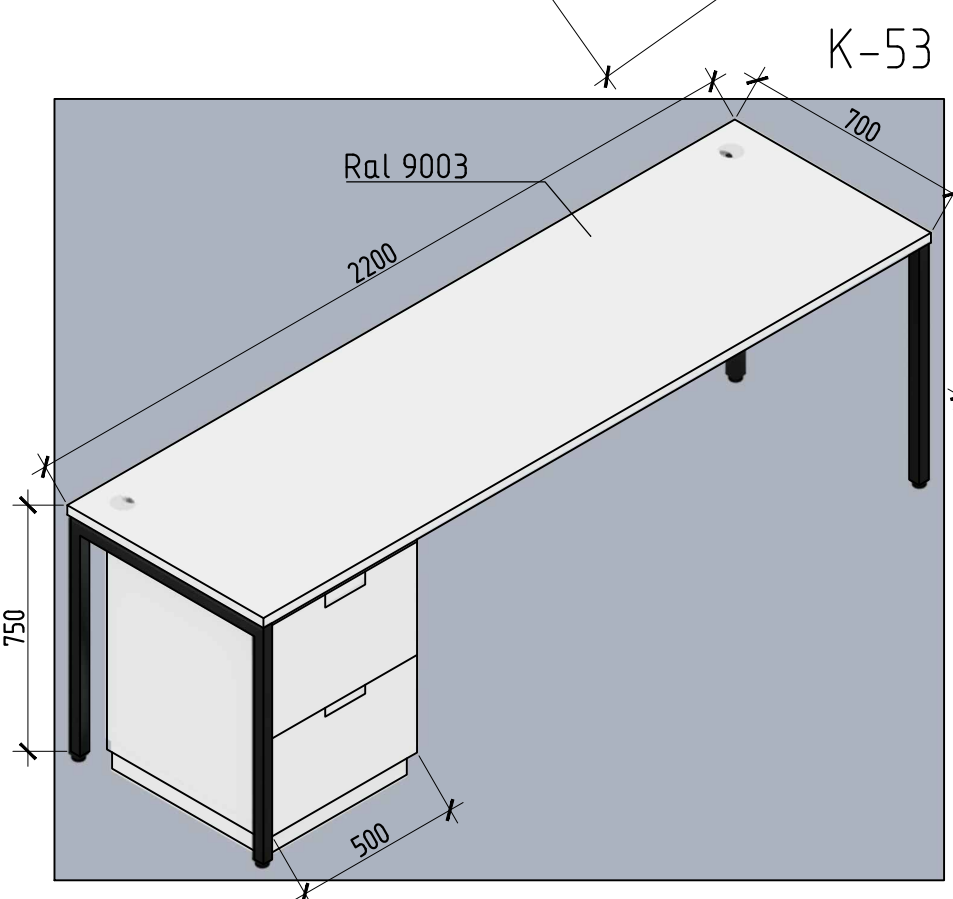
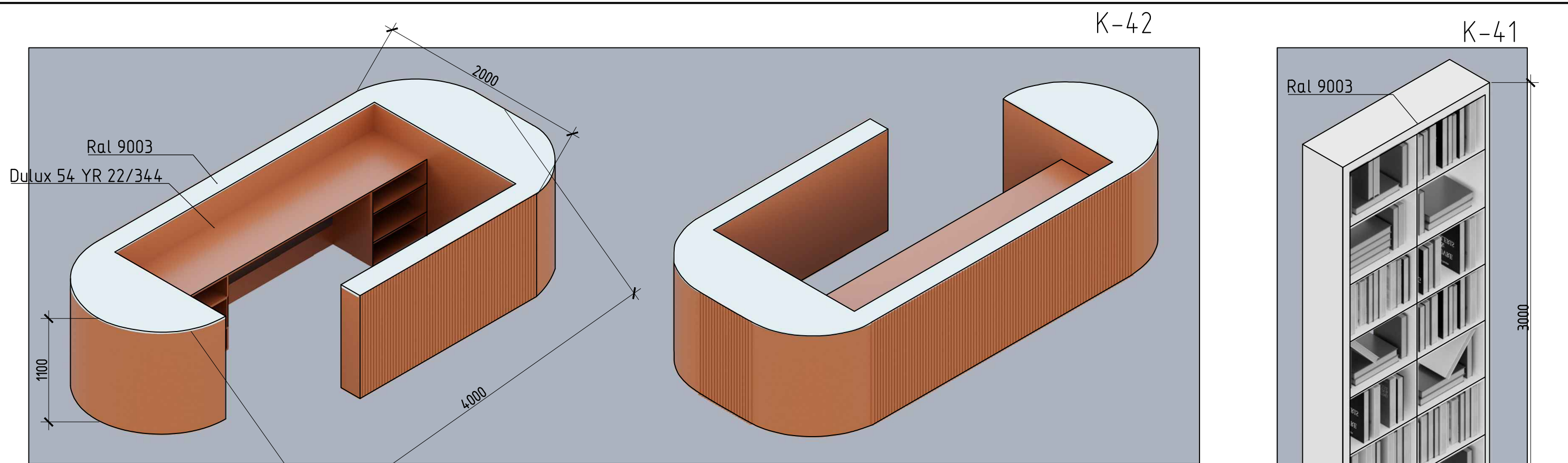
Текстура светлого дерева



Примечание:

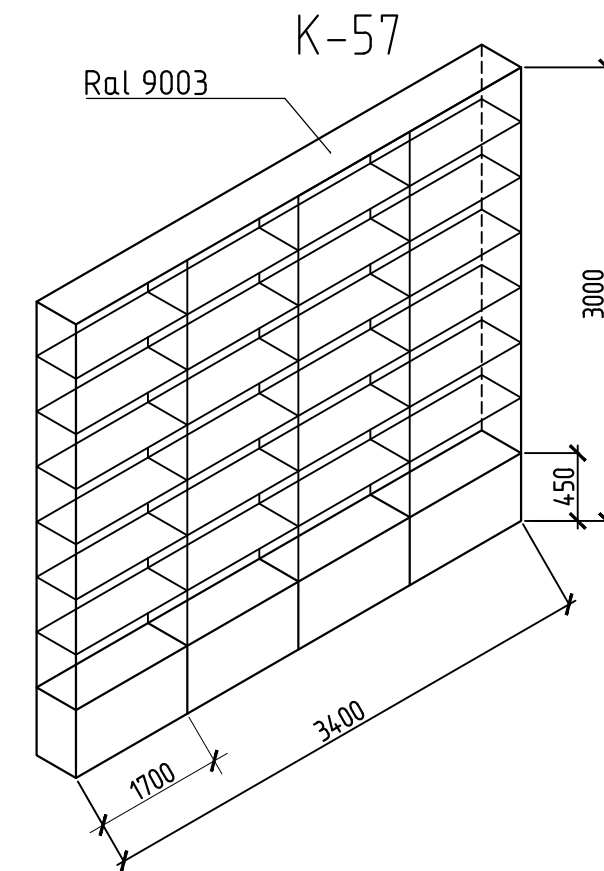
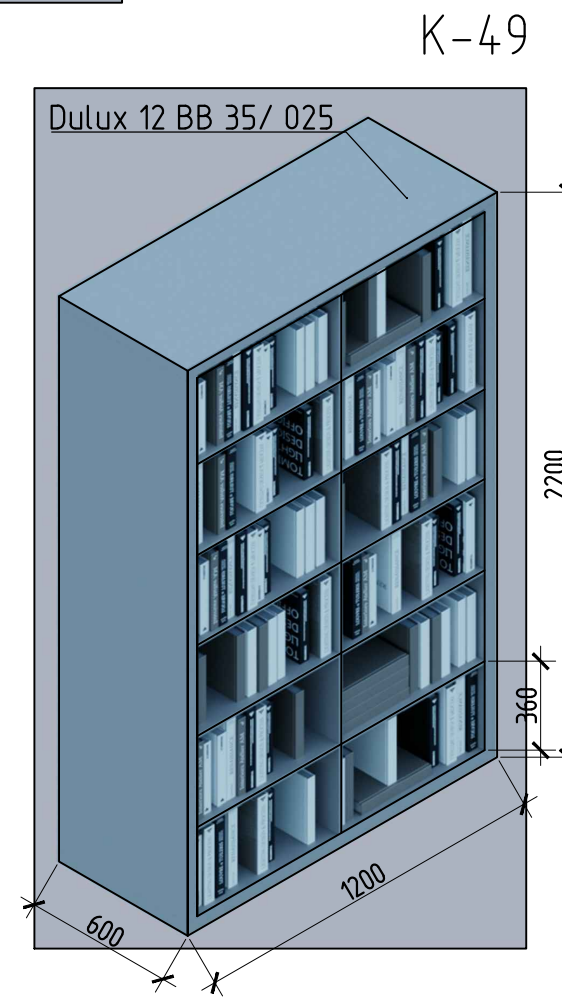
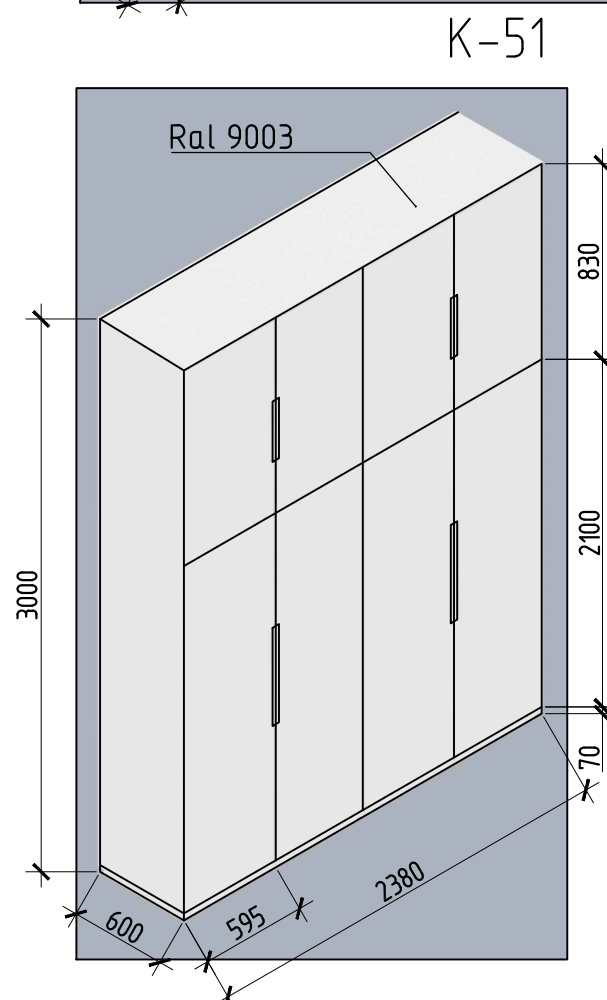
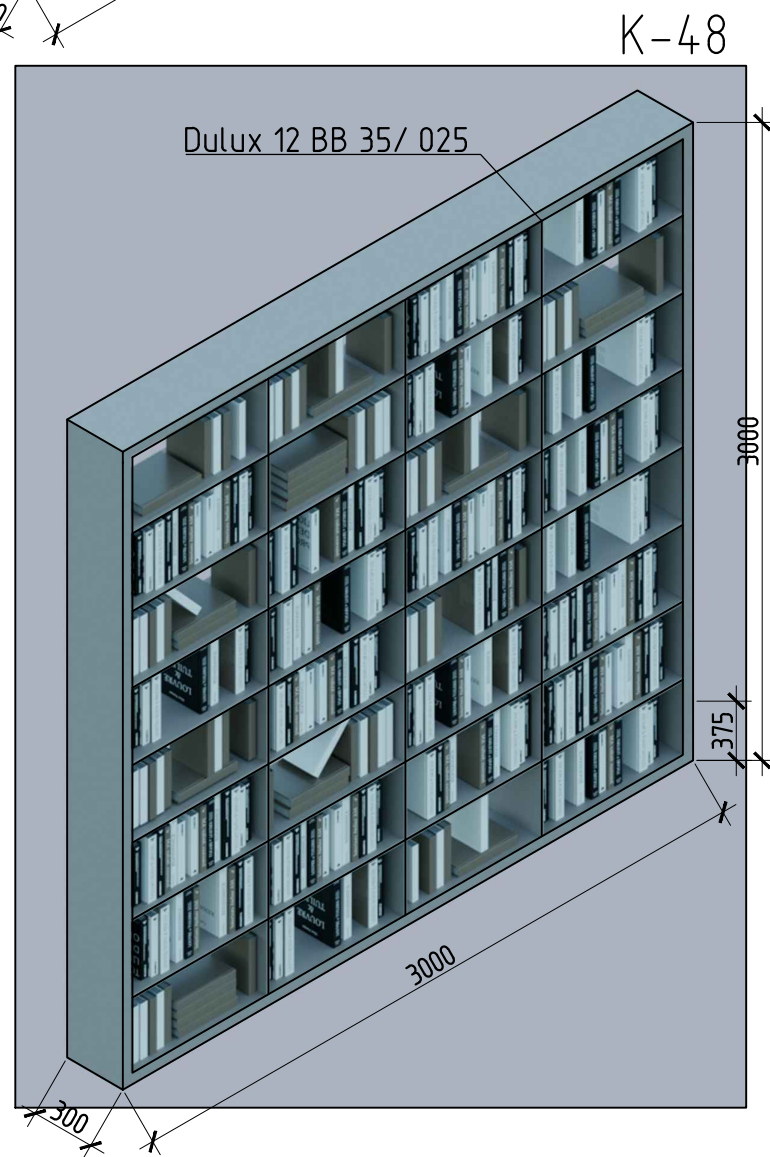
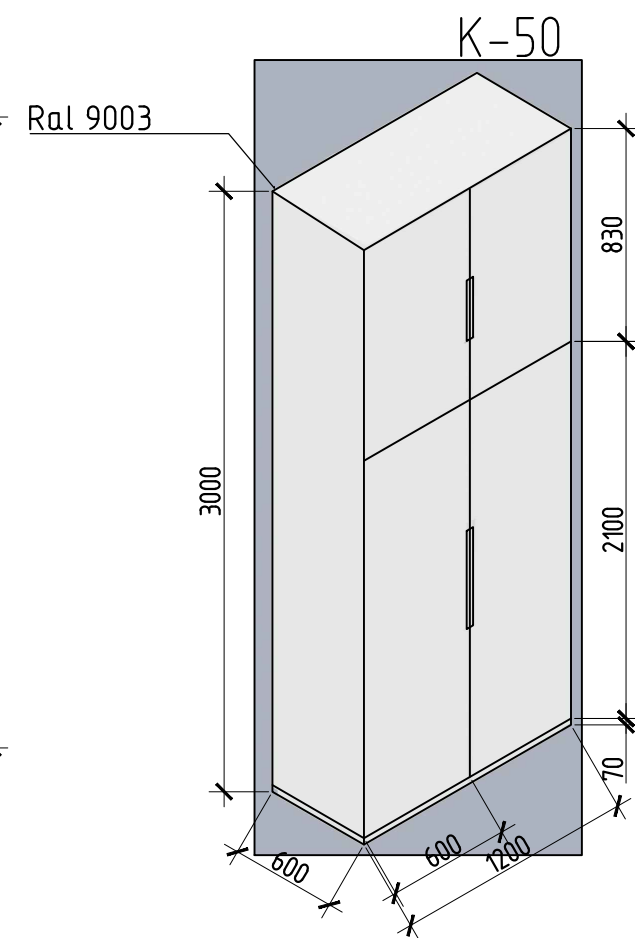
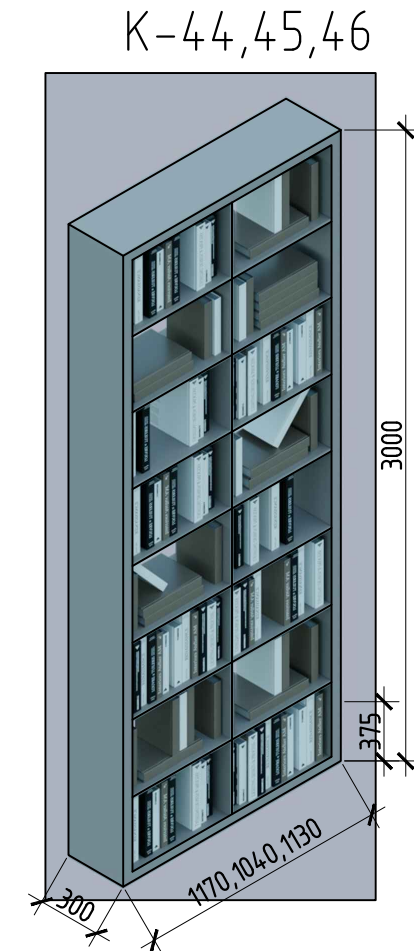
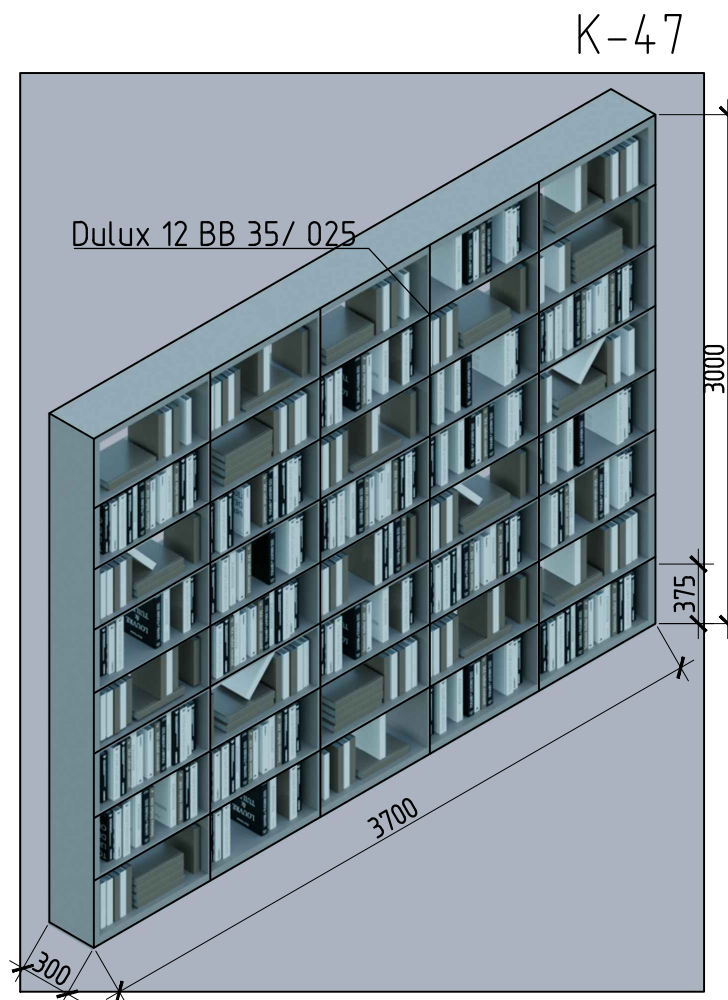
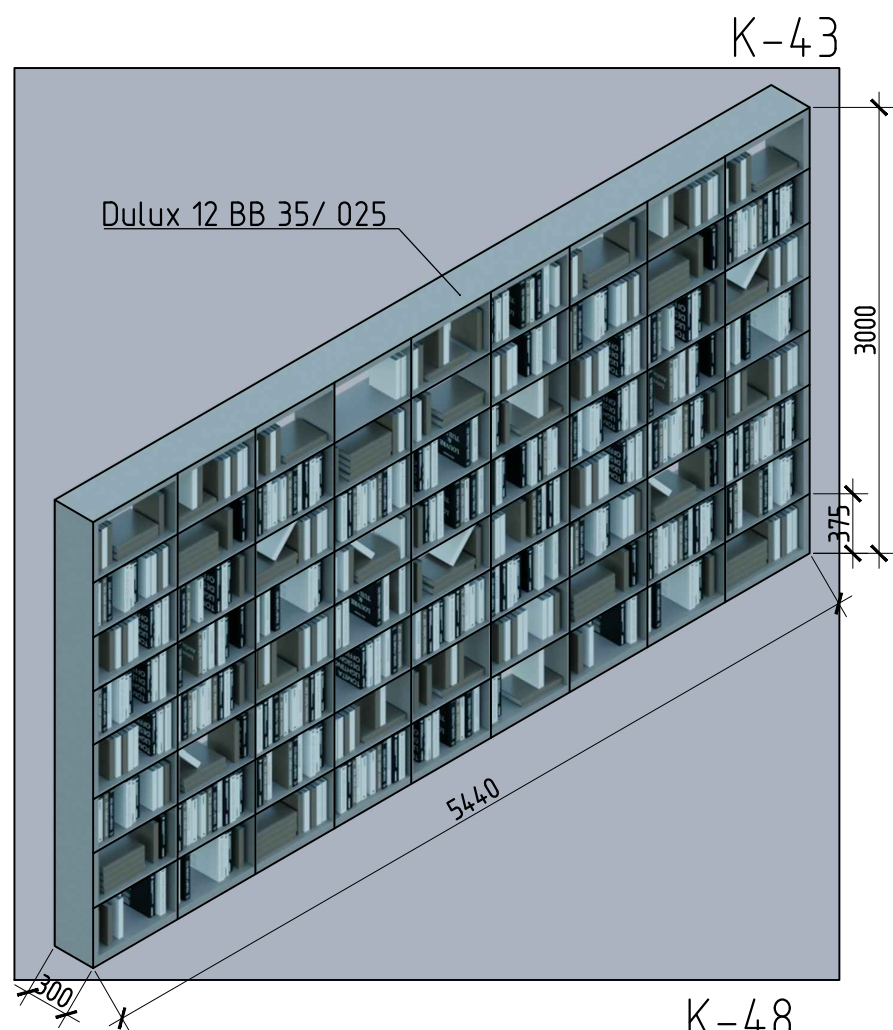
1. Чертежи мебели разработаны по черновым размерам помещений.
2. Учесть корректировку размеров после выравнивания стен.
3. Все размеры, площади и привязки предварительны и требуют уточнения после производства монтажных работ. Подрядные организации самостоятельно осуществляют замеры на объекте Заказчика.
4. Все открытые части мебели, дверцы делать из МДФ панелей, корпус мебели из ЛДСП панелей.
5. Данный лист читать совместно с л. 40 настоящего Проекта.

КРУТОДОМА архитектурная студия	Дизайнер/Архитектор	Заказчик	Дизайн - проекта интерьера Центральной городской библиотеки города Медногорска, расположенной по адресу: Оренбургская обл., г. Медногорск, Советский пер., д. 3.	103_22		
	Жданов А.В.	МБУК «ЦБС г.Медногорска»		Эскизы мебели	Стадия	Лист
					60	



Примечание:
 1. Чертежи мебели разработаны по черновым размерам помещений.
 2. Учесть корректировку размеров после выравнивания стен.
 3. Все размеры, площади и привязки предварительны и требуют уточнения после производства монтажных работ. Подрядные организации самостоятельно осуществляют замеры на объекте Заказчика.
 4. Все открытые части мебели, дверцы делать из МДФ панелей, корпус мебели из ЛДСП панелей.
 5. Данный лист читать совместно с л. 40 настоящего Проекта.

КРУТОДОМА архитектурная студия	Дизайнер/Архитектор Жданов А.В.	Заказчик МБУК «ЦБС г.Медногорска»	Дизайн - проекта интерьера Центральной городской библиотеки города Медногорска, расположенной по адресу: Оренбургская обл., г. Медногорск, Советский пер., д. 3.	103_22		
			Эскизы мебели	Стадия	Лист	Листов
					61	



КРУТОДОМА архитектурная студия	Дизайнер/Архитектор	Заказчик	Дизайн - проекта интерьера Центральной городской библиотеки города Медногорска, расположенной по адресу: Оренбургская обл., г. Медногорск, Советский пер., д. 3.	103_22		
	Жданов А.В.	МБУК «ЦБС г.Медногорска»		Стадия	Лист	Листов
			Эскизы мебели	62		